



# HK HEBELVERSCHLUSSKUPPLUNG

EINE ECHE DICHMACHERIN. MIT SICHERHEIT – HÄLT DICHT, EIN LEBEN LANG.



# HK HEBEL- VERSCHLUSS- KUPPLUNG

Unübertroffen seit der  
Erfindung vor über 50 Jahren

## DIE VORTEILE

- **Schnell**  
Schnell zu öffnen, schnell zu schließen, ohne Spezialwerkzeug, auch bei Dunkelheit – keine losen Teile.
- **Flexibel**  
Bis zu 30° allseitig abwinkelbar und trotzdem vollkommen saug- und druckdicht – ideal für unwegsames Gelände.
- **Robust und langlebig**  
Hergestellt aus hochfestem Qualitätsstahl, langlebig durch abriebfeste Feuerverzinkung nach DIN EN ISO 1461.
- **Sicher**  
Absolut saug- und druckdicht bis 20 bar Betriebsdruck bei allen Fördermedien.
- **Hitzefest**  
Mit Spezialdichtungen beständig bis zu 110 °C.
- **Zugfest**  
Die Dichtheit ist auch unter Zugbelastung gewährleistet.
- **Universell**  
Durch verzinkte oder rostfreie Werkstoffe für alle Fördermedien geeignet.
- **Sicherheit**  
Mit speziellem Sicherungsstift – HKS-Ausführung.



## Anwendungsgebiete

Bergbau, Tunnel- und Stollenbau, Straßenbau, Hoch- und Tiefbau, zur Förderung von Wasser, Abwasser, Druckluft. Für Saug- und Druckleitungen bei der Grundwasserabsenkung.

Im Zivilschutz, Trinkwasserversorgung, Katastropheneinsatz und Feuerschutz, für Behelfswasserleitungen, Löschwassertransport, Schlammförderung, Fäkalienabfuhr und Abwassertransport.

Abgasleitungen bei der Erdölgewinnung, behelfsmäßige Erdölleitungen. Pneumatische Förderleitungen für pulverförmige und granuliert Stoffe. Vakuumsysteme.



## Fördermedien

Wasser, Abwasser, Druckluft, Gase und Abgase, Fäkalien, Schlamm, Mörtel, Bentonit, Erdöl und Erdölprodukte, pneumatische Förderung pulverförmiger Stoffe u. a.

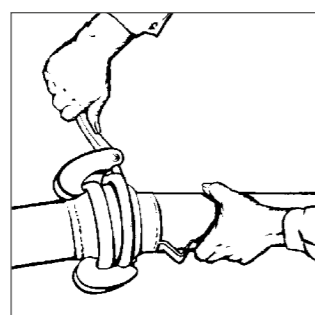
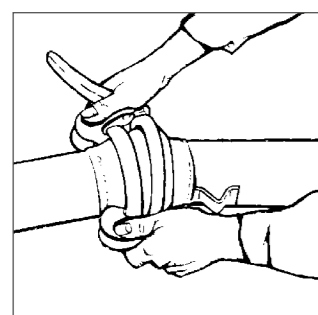
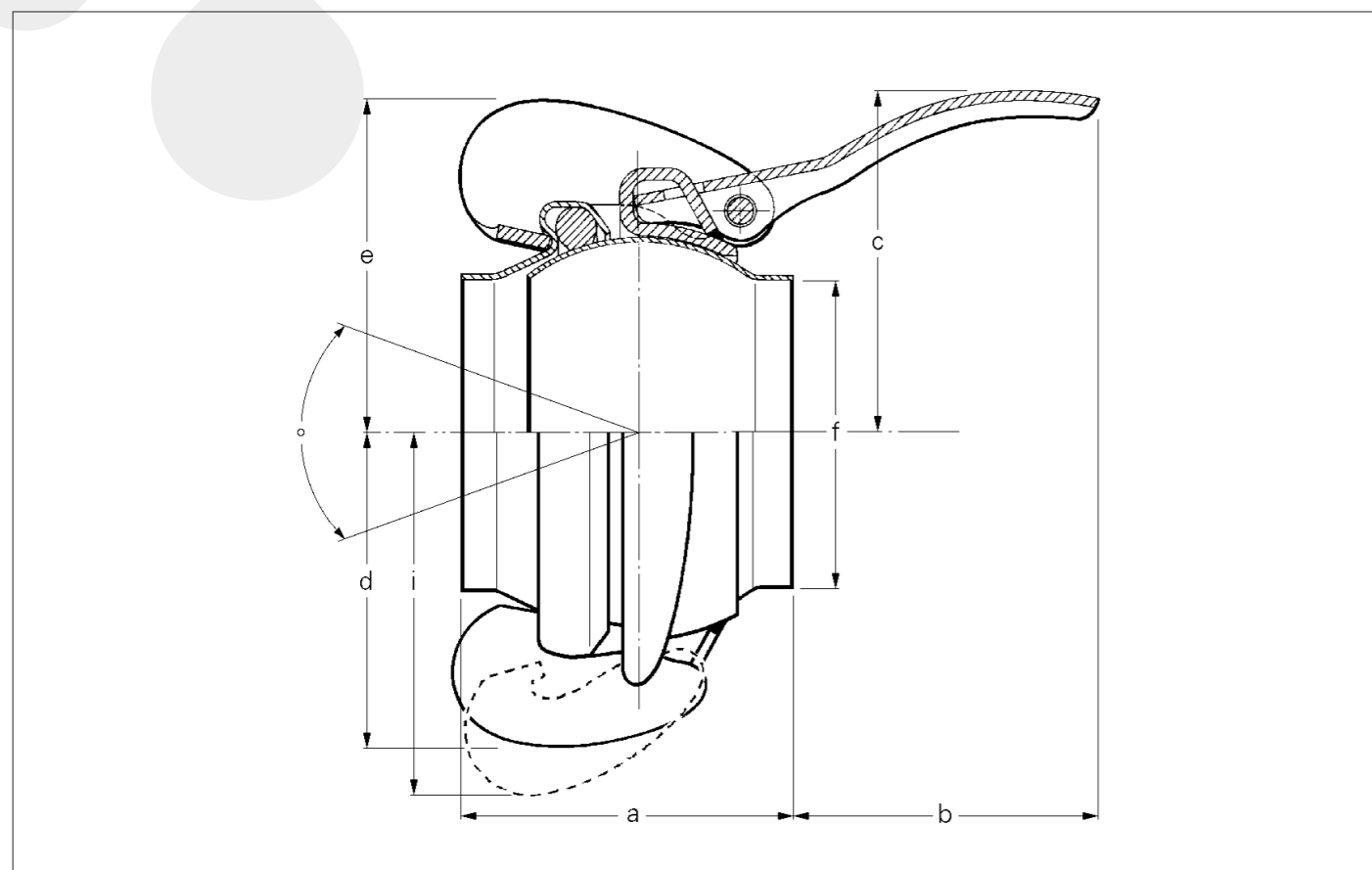
In rostfreier Ausführung für Lebensmittelindustrie, Pharmazie, Chemie u. a.



## HKS-Ausführung

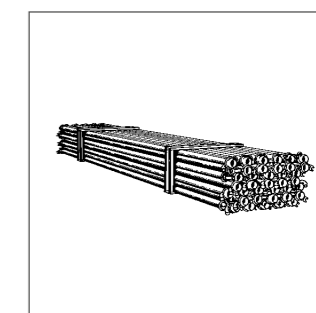
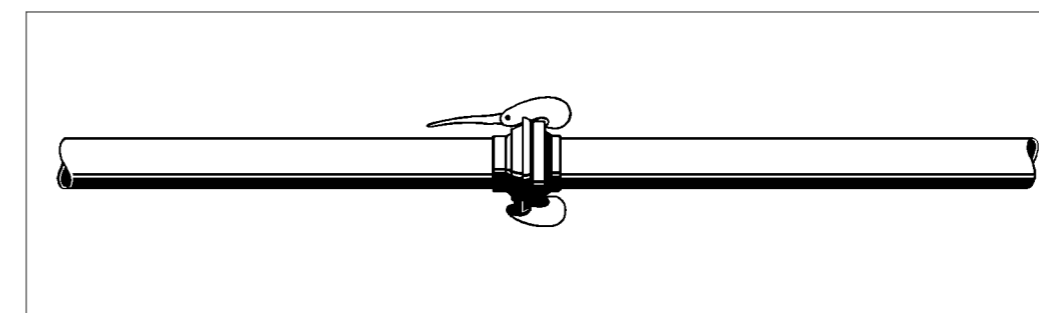
Sicherungsstift – unbedingt erforderlich bei unter Druck stehenden Medien und zum Schutz vor unbeabsichtigtem Öffnen der Kupplung.




**Unübertroffen**

Die Original BAUER HK Kupplung lässt sich rasch und mit wenigen Handgriffen einfach und sicher öffnen und schließen und ist durch die 30° Abwinkelbarkeit – in jede Richtung – auch im unwegsamen Gelände optimal zu verlegen.

Dimension		a	b	c	d	e	f	°	i	PN bar
HK	inch									
50	2	69,7	93,7	80	65	63	49	30	80	20
76	3	90,2	118,6	85	90	95	76	30	120	12
89	3 ½	114,1	104,4	116	101	107	89	30	130	20
108	4 ¼	127,3	136,0	114	115	123	108	30	150	12
133	5 ¼	122,7	162,5	141	130	137	133	20	170	12
159	6 ¼	135,8	148,8	157	152	149	159	20	195	12
194	7 ½	160,2	143,7	186	180	177	194	20	215	12*

**ROHRVERLEGUNG MIT SYSTEM**

**Original BAUER HK / HKS Schnellkupplungsrohre, verzinkt, Normallänge 6 m**

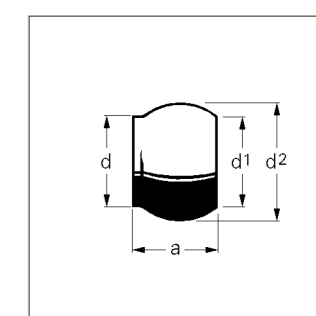
Dimension HK	inch	Wandstärke in mm		Gewicht kg/Stk.		Anzahl je Bund	Gew. in kg/Bund		je Stk.		je Bund	
		HK	HKS	HK	HKS		HK	HKS	HK	HKS	HK	HKS
50	2	0,7	1,5	6,30	12,80	150	961	1936	101 0116	155 0116	101 0096	155 0096
76	3	0,7	1,5	10,80	19,70	74	815	1474	109 0116	156 0116	109 0096	156 0096
89	3 ½	0,7	1,5	13,70	23,40	45	633	1069	104 0116	161 0116	104 0096	161 0096
108	4 ¼	0,85	1,5	18,60	29,10	38	723	1122	105 0116	162 0116	105 0096	162 0096
133	5 ¼	1,0	1,5	25,90	38,20	26	689	1009	110 0116	158 0116	110 0096	158 0096
159	6 ¼	1,0	2,0	33,90	57,20	17	592	988	107 0116	159 0116	107 0096	159 0096
194	7 ½	1,1	2,0	45,30	69,40	12	560	849	108 0116	160 0116	108 0096	160 0096

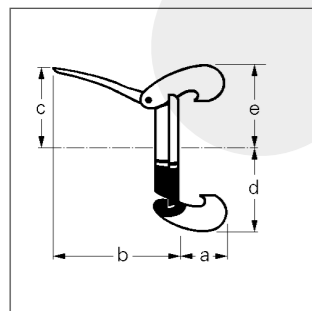
**Original BAUER HK / HKS Passrohre, verzinkt, Rohrlänge 1 m, 2 m und 3 m**

Dimension HK	inch	Gew. kg	Rohrlänge 1 m		Rohrlänge 2 m		Rohrlänge 3 m				
			HK	Gew. kg	HK	Gew. kg	HK	Gew. kg	HK		
50	2	1,55	101 0111	2,70	155 0111	2,60	101 0112	3,50	101 0113	6,70	155 0113
76	3	3,40	109 0111	4,70	156 0111	5,00	109 0112	6,70	109 0113	10,70	156 0113
89	3 ½	4,15	104 0111	5,90	161 0111	6,00	104 0112	7,65	104 0113	12,70	161 0113
108	4 ¼	5,30	105 0111	7,80	162 0111	8,60	105 0112	11,40	105 0113	16,20	162 0113
133	5 ¼	9,40	110 0111	10,70	158 0111	11,70	110 0112	16,00	110 0113	21,70	158 0113
159	6 ¼	10,50	107 0111	15,30	159 0111	15,10	107 0112	19,90	107 0113	32,00	159 0113
194	7 ½	16,70	108 0111	20,40	160 0111	22,90	108 0112	29,10	108 0113	40,20	160 0113

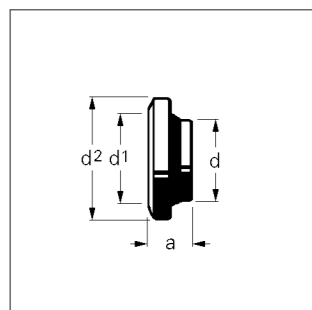
**Original BAUER HK Kugel S1**

Dimension HK	inch	a	d	d¹	d²	Gew. kg	PN bar	HK schwarz	HK verzinkt	HK rostfrei
50	2	54	49,5	52	70	0,13	20	101 0182	101 0132	194 0182
76	3	73,5	76	78	97,5	0,26	12	109 0182	109 0132	199 0182
89	3 ½	87	89	90	119,5	0,37	20	104 0182	104 0132	196 0182
108	4 ¼	104,5	108	111	144	0,69	12	105 0182	105 0132	195 0182
133	5 ¼	96,5	133	135	159,5	0,81	12	110 0182	110 0132	192 0182
159	6 ¼	119	159	154	179,5	1,29	12	107 0182	107 0132	197 0182
194	7 ½	127	194	200	230	1,90	12*	108 0182	108 0132	198 0182

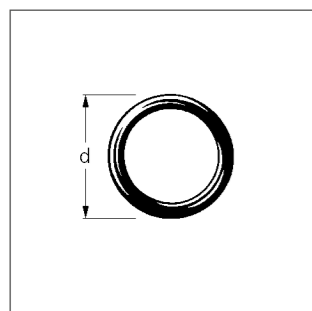


**Original BAUER HK Hebelverschlussring S2**


Dimension		a	b	c	d	e	Gew. kg	PN bar	HK schwarz	HK verzinkt	HK vernickelt	HKS verzinkt
HK	inch											
50	2	38	120	80	65	63	0,42	20	101 0184	101 0134	101 0124	155 0134
76	3	62	170	85	90	95	1,08	12	103 0184	103 0134	103 0124	156 0134
89	3 1/2	62	175	116	101	107	1,40	20	104 0184	104 0134	104 0124	161 0134
108	4 1/4	65	210	114	115	123	1,80	12	105 0184	105 0134	105 0124	162 0134
133	5 1/4	80	230	141	130	137	3,05	12	110 0184	110 0134	110 0124	158 0134
159	6 1/4	90	170	157	152	150	4,05	12	106 0184	106 0134	106 0124	159 0134
194	7 5/8	100	160	186	180	177	6,10	12*	108 0184	108 0134	108 0124	160 0134

**Original BAUER HK Becher S3**


Dimension		a	d	d <sup>1</sup>	d <sup>2</sup>	Gew. kg	PN bar	HK schwarz	HK verzinkt	HK rostfrei
HK	inch									
50	2	32	49,5	70,5	83	0,12	20	101 0183	101 0133	194 0183
76	3	36	76	100,5	116,5	0,25	12	109 0183	109 0133	199 0183
89	3 1/2	54	89	120	137	0,39	20	104 0183	104 0133	196 0183
108	4 1/4	58	108	145	167	0,64	12	105 0183	105 0133	195 0183
133	5 1/4	60	133	161	191	0,92	12	110 0183	110 0133	192 0183
159	6 1/4	50	159	180,5	212	1,16	12	107 0183	107 0133	197 0183
194	7 5/8	76	194	234	267	2,32	12*	108 0183	108 0133	198 0183

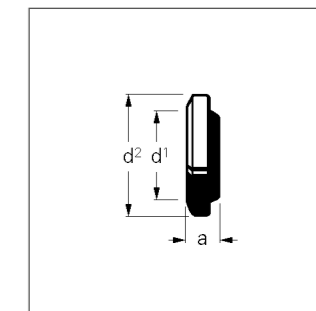
**Original BAUER HK Gummidichtungsring S4, S5, S6**


Dimension		d	Gew. kg	HK für Wasser	HK ölfest	HK lebensmittel
HK	inch					
50	2	83	0,02	101 0140	101 0141	101 0142
76	3	115	0,05	103 0140	103 0141	103 0142
89	3 1/2	134	0,06	104 0140	104 0141	104 0142
108	4 1/4	166	0,09	105 0140	105 0141	105 0142
133	5 1/4	188	0,15	110 0140	110 0141	110 0142
159	6 1/4	208	0,21	107 0140	107 0141	107 0142
194	7 5/8	257	0,25	108 0140	108 0141	108 0142

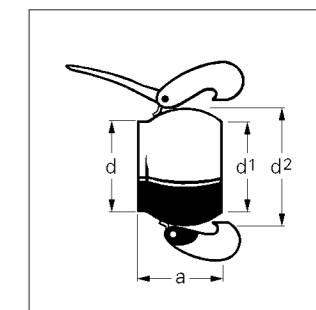
Spezialdichtungen auf Anfrage!

**Original BAUER HK Endverschlusskappe S8**

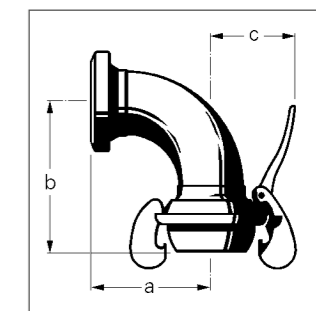
Dimension		a	d <sup>1</sup>	d <sup>2</sup>	Gew. kg	PN bar	HK verzinkt	HK rostfrei
HK	inch							
50	2	37	70,5	83	0,18	20	101 0201	194 0201
76	3	38	100,5	116,5	0,45	12	103 0201	
89	3 1/2	57	120	137	0,75	20	104 0201	196 0201
108	4 1/4	47	145	167	1,15	12	105 0201	195 0201
133	5 1/4	47	161	191	1,20	12	110 0201	
159	6 1/4	38	180,5	212	1,90	12	107 0201	
194	7 5/8	80	234	267	3,50	12*	108 0201	

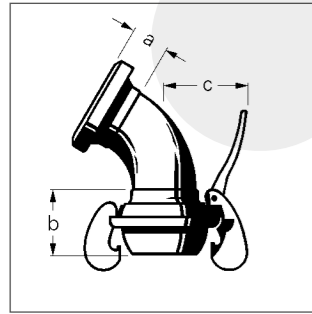

**Original BAUER HK Endverschlusskugel mit integriertem Verschluss S9**

Dimension		a	d	d <sup>1</sup>	d <sup>2</sup>	Gew. kg	PN bar	HK verzinkt
HK	inch							
50	2	54	49,5	52	70	0,13	20	100 6955
76	3	73,5	76	78	97,5	0,26	12	100 7052
89	3 1/2	87	89	90	119,5	0,37	20	100 7055
108	4 1/4	104,5	108	111	144	0,69	12	100 7057
133	5 1/4	96,5	133	135	159,5	0,81	12	100 7054
159	6 1/4	119	159	154	179,5	1,29	12	100 7056
194	7 5/8	127	194	200	230	1,90	12	100 7053

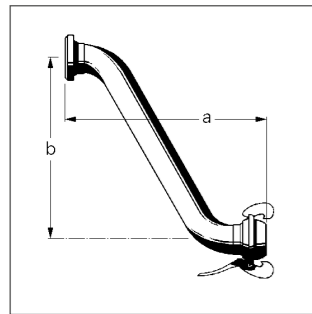

**Original BAUER HK Bogen 90° S11**

Dimension		a	b	c	Gew. kg	PN bar	HK verzinkt	HK rostfrei
HK	inch							
50	2	89	111,5	80	1,00	20	101 1101	
76	3	129,5	167,5	85	2,30	12	109 1101	
89	3 1/2	165,5	200	116	3,40	20	104 1101	
108	4 1/4	198	246	114	5,20	12	105 1101	
133	5 1/4	238	276	141	8,30	12	110 1101	
159	6 1/4	250	315	157	11,20	12	107 1101	
194	7 5/8	335	381	186	12,90	12*	108 1101	198 1101

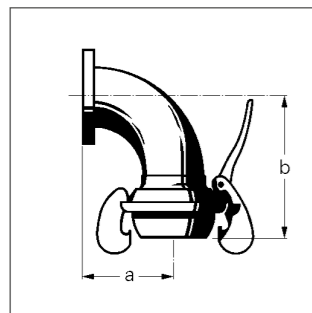


**Original BAUER HK Bogen 60° S12**


Dimension		a	b	c	Gew. kg	PN bar	HK verzinkt		HK rostfrei
HK	inch								
<b>50</b>	<b>2</b>	33,6	54,5	80	0,95	20	101	1201	
<b>76</b>	<b>3</b>	36	74	85	2,25	12	109	1201	
<b>89</b>	<b>3 1/2</b>	52,5	87	116	3,15	20	104	1201	
<b>108</b>	<b>4 1/4</b>	57	105	114	5,00	12	105	1201	
<b>133</b>	<b>5 1/4</b>	59	96	141	7,45	12	110	1201	
<b>159</b>	<b>6 1/4</b>	48,5	99	157	10,50	12	107	1201	
<b>194</b>	<b>7 5/8</b>	78	106	186	12,60	12*	108	1201	

**Original BAUER HK Etagebogen S18**


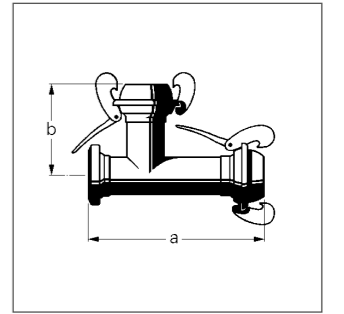
Dimension		a	b	Gew. kg	PN bar	HK verzinkt	
HK	inch						
<b>76</b>	<b>3</b>	792	956	4,30	12	109	1501
<b>89</b>	<b>3 1/2</b>	817	957	5,65	20	104	1501
<b>108</b>	<b>4 1/4</b>	1007	1219	12,80	12	105	1501
<b>133</b>	<b>5 1/4</b>	1510	2060	25,65	12	110	1501
<b>159</b>	<b>6 1/4</b>	1550	2083	28,00	12	107	1501
<b>194</b>	<b>7 5/8</b>	1710	2130	32,80	12*	108	1501

**Original BAUER HK Flanschbogen 90° mit Kugel S16**


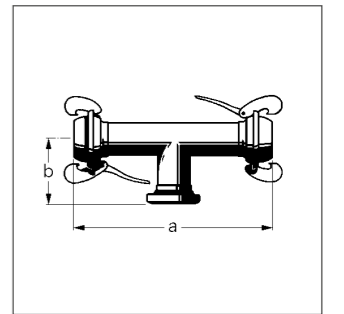
Dimension		a	b	DN	PN bar	Gew. kg	Flansch	
HK	inch						Flansch DIN	Flansch BS10 table D
<b>50</b>	<b>2</b>	77	111,5	50	16			
<b>89</b>	<b>3 1/2</b>	113,5	200	80	16			
<b>89</b>	<b>3 1/2</b>	113,5	200	3"			100 7637	
<b>108</b>	<b>4 1/4</b>	160	246	100	16	100 7068	-	-
<b>108</b>	<b>4 1/4</b>	160	246	4"			100 7636	100 6819
<b>133</b>	<b>5 1/4</b>	198	276	100	16	100 7068		
<b>159</b>	<b>6 1/4</b>	220	315	100	16	100 7965	-	-
<b>159</b>	<b>6 1/4</b>	220	315	150	16	100 7387	-	-
<b>159</b>	<b>6 1/4</b>	220	315	6"			100 7635	100 6818
<b>194</b>	<b>7 5/8</b>	279	381	200	16	100 7388	-	-
<b>194</b>	<b>7 5/8</b>	279	381	8"				100 6817

**Original BAUER HK T-Stück S21**

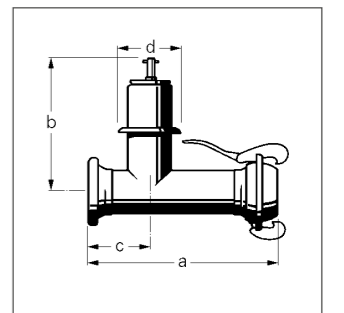
Dimension		a	b	Gew. kg	PN bar	HK verzinkt	
HK	inch						
<b>50</b>	<b>2</b>	308	154	1,60	20	101	1701
<b>76</b>	<b>3</b>	357	224	3,70	12	109	1701
<b>89</b>	<b>3 1/2</b>	391	205	5,15	20	104	1701
<b>108</b>	<b>4 1/4</b>	453	268	7,55	12	105	1701
<b>133</b>	<b>5 1/4</b>	484	280	10,22	12	110	1701
<b>159</b>	<b>6 1/4</b>	513	299	14,40	12	107	1701
<b>194</b>	<b>7 5/8</b>	747	462	24,40	12*	108	1701

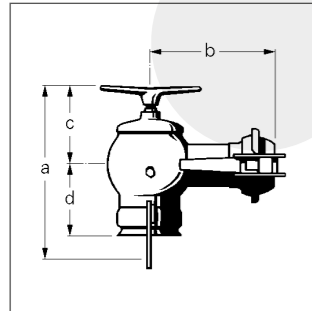

**Original BAUER HK Einlauf T-Stück S27**

Dimension		a	b	Gew. kg	PN bar	HK verzinkt	
HK	inch						
<b>50</b>	<b>2</b>	378	134	1,50	20	101	1901
<b>76</b>	<b>3</b>	544	192	3,85	12	109	1901
<b>89</b>	<b>3 1/2</b>	510	166	5,30	20	104	1901
<b>108</b>	<b>4 1/4</b>	576	225	7,65	12	105	1901
<b>133</b>	<b>5 1/4</b>	633	250	11,25	12	110	1901
<b>159</b>	<b>6 1/4</b>	678	240	15,20	12	107	1901

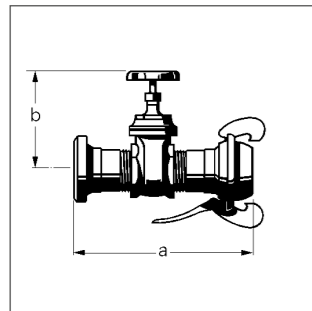

**Original BAUER HK Hydrant-T-Sück S35/3" und S37/4"**

Dimension		a	b	c	d	Gew. kg	PN bar	HK verzinkt	
HK	inch								
<b>76/3"</b>	<b>3/3</b>	365	240	124	111	3,55	12	241	2301
<b>89/3"</b>	<b>3 1/2/3</b>	393	252	120	111	4,25	20	241	2201
<b>108/3"</b>	<b>4 1/4/3</b>	456	263	148	111	5,65	12	241	2101
<b>133/3"</b>	<b>5 1/4/3</b>	482	279	168	111	7,65	12	241	2001
<b>159/3"</b>	<b>6 1/4/3</b>	517	295	172	111	9,95	12	241	2401
<b>194/3"</b>	<b>7 5/8/3</b>	620	308	203	111	14,40	12	241	1501
<b>108/4"</b>	<b>4 1/4/4</b>	457	320	151	156	6,50	12	242	2401
<b>133/4"</b>	<b>5 1/4/4</b>	488	356	157	156	8,60	12	242	2301
<b>159/4"</b>	<b>6 1/4/4</b>	522	368	174	156	11,80	12	242	2001
<b>194/4"</b>	<b>7 5/8/4</b>	620	390	205	156	20,40	12*	242	2101

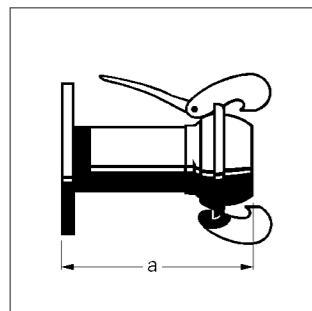


**Original BAUER HK Anschlussbogen mit Ventilspindel S36/3", S38/4", S38 U/4 und S39/5"**


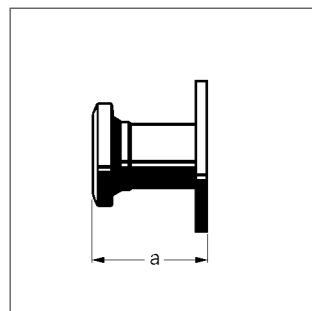
Dimension		a max.	b	c max.	d	Gew. kg	PN bar	HK verzinkt
HK	inch							
<b>76/3"</b>	<b>3/3</b>	288	171	158	107	3,95	12	241 0200
<b>89/3"</b>	<b>3 1/2/3</b>	288	231	158	107	4,60	20	241 0300
<b>89/4"</b>	<b>3 1/2/4</b>	365	250	186	153	4,20	20	242 0300
<b>108/4"</b>	<b>4 1/4/4</b>	365	207	186	146	5,40	12	242 0200
<b>89/U4"</b>	<b>3 1/2/U4</b>	580	190	190	345	6,20	20	242 5020
<b>108/U4"</b>	<b>4 1/4/U4</b>	580	207	190	345	7,90	12	242 5000
<b>133/5"</b>	<b>5 1/4/5</b>	472	325	246	188	11,0	12	243 0200

**Original BAUER HK Messingschieber S63**


Dimension		a	b	R"	Gew. kg	PN bar	HK verzinkt
HK	inch						
<b>50</b>	<b>2</b>	247	147	2	2,90	20	211 0051
<b>76</b>	<b>3</b>	295	179	2 1/2	4,90	12	211 0052
<b>89</b>	<b>3 1/2</b>	345	200	3	6,40	20	211 0053
<b>108</b>	<b>4 1/4</b>	400	240	4	9,35	12	211 0054
<b>133</b>	<b>5 1/4</b>	455	312	5	17,35	12	211 0057
<b>159</b>	<b>6 1/4</b>	525	360	6	18,65	12	211 0056

**Original BAUER HK Flanschstutzen mit Kugel S70**


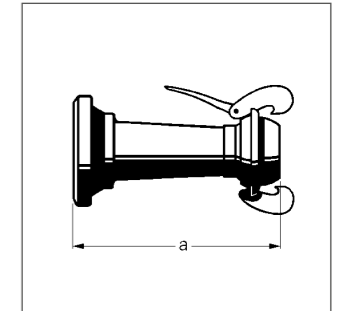
Dimension		a	DN	Gew. kg	Flansch DIN	Flansch BS10 table D	Flansch ASA150
HK	inch						
<b>50</b>	<b>2</b>	179	50/2"	2,85	101 2500	100 7106	100 6971
<b>76</b>	<b>3</b>	232	65/3"	4,60	109 2500		100 6970
<b>89</b>	<b>3 1/2</b>	250	80/3"	5,90	104 2500	100 7627	
<b>108</b>	<b>4 1/4</b>	293	100/4"	7,70	105 2500	100 7626	100 6987
<b>133</b>	<b>5 1/4</b>	315	125/5"	10,40	110 2500		
<b>159</b>	<b>6 1/4</b>	334	150/6"	13,60	107 2500	100 7625	100 7005
<b>194</b>	<b>7 5/8</b>	381	200/8"	21,15	108 2500	100 7322	100 7003

**Original BAUER HK Flanschstutzen mit Becher S73**


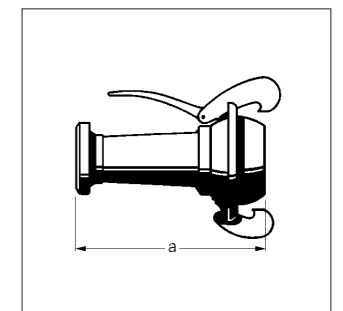
Dimension		a	DN	Gew. kg	Flansch DIN	Flansch BS10 table D	Flansch ASA150
HK	inch						
<b>50</b>	<b>2</b>	110	50/2"	2,35	101 2301	100 7107	100 6969
<b>76</b>	<b>3</b>	125	65/3"	3,40	109 2301		100 6968
<b>89</b>	<b>3 1/2</b>	125	80/3"	4,35	104 2301	100 7630	
<b>108</b>	<b>4 1/4</b>	150	100/4"	5,30	105 2301	100 7629	100 6986
<b>133</b>	<b>5 1/4</b>	150	125/5"	7,70	110 2301		
<b>159</b>	<b>6 1/4</b>	143	150/6"	8,65	107 2301	100 7628	100 7004
<b>194</b>	<b>7 5/8</b>	187	200/8"	14,85	108 2301	1007321	100 7002

**Original BAUER HK Reduktionsstück S81**

Dimension		a	Gew. kg	PN bar	HK verzinkt
HK	inch				
<b>76/50</b>	<b>3/2</b>	217	1,10	12	103 2701
<b>89/50</b>	<b>3 1/2/2</b>	280	2,00	20	100 9240
<b>89/76</b>	<b>3 1/2/3</b>	286	2,20	12	104 2711
<b>102/76</b>	<b>4/3</b>	285	2,50	12	152 2711
<b>102/89</b>	<b>4/3 1/2</b>	294	3,00	12	152 2701
<b>108/76</b>	<b>4 1/4/4</b>	290	2,80	12	105 2711
<b>108/89</b>	<b>4 1/4/3 1/2</b>	304	3,20	12	105 2701
<b>108/102</b>	<b>4 1/4/4</b>	336	4,10	12	105 2716
<b>133/76</b>	<b>5 1/4/3</b>	340	4,30	12	100 7851
<b>133/102</b>	<b>5 1/4/4</b>	328	4,55	12	110 2711
<b>133/108</b>	<b>5 1/4/4 1/4</b>	357	4,75	12	110 2701
<b>159/108</b>	<b>6 1/4/4 1/4</b>	345	4,75	12	100 7091
<b>159/133</b>	<b>6 1/4/5 1/4</b>	360	6,50	12	107 2701
<b>194/159</b>	<b>7 6/8/6 1/4</b>	366	10,50	12	108 2701

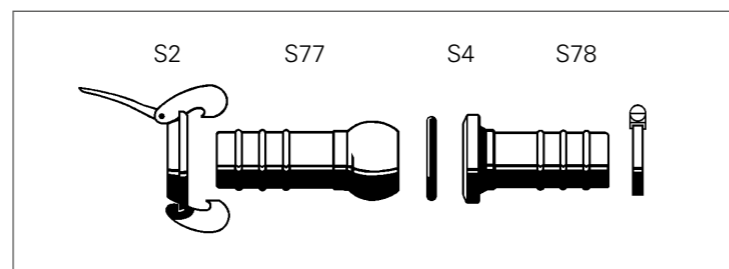

**Original BAUER HK Erweiterungsstück S82**

Dimension		a	Gew. kg	PN bar	HK verzinkt
HK	inch				
<b>50/76</b>	<b>2/3</b>	230	1,80	12	101 1601
<b>50/89</b>	<b>2/3 1/2</b>	280	2,00	20	100 9649
<b>76/89</b>	<b>3/3 1/2</b>	295	2,60	12	109 1601
<b>76/102</b>	<b>3/4</b>	300	3,00	12	109 1621
<b>76/108</b>	<b>3/4 1/4</b>	310	3,50	12	100 9160
<b>76/133</b>	<b>3/5</b>	455	5,00	12	100 7290
<b>89/102</b>	<b>3 1/2/4</b>	304	3,35	12	104 1611
<b>89/108</b>	<b>4/4 1/4</b>	329	3,75	12	104 1601
<b>102/108</b>	<b>4/5 1/4</b>	342	4,70	12	152 1611
<b>102/133</b>	<b>4 1/4/5 1/4</b>	320	5,40	12	152 1601
<b>108/133</b>	<b>4 1/4/6 1/4</b>	367	5,65	12	105 6701
<b>108/159</b>	<b>5 1/4/6 1/4</b>	370	7,13	12	105 1601
<b>133/159</b>	<b>6 1/4/7 5/8</b>	394	7,65	12	110 1601
<b>159/194</b>	<b>7 6/8/6 1/4</b>	356	11,00	12	107 1601

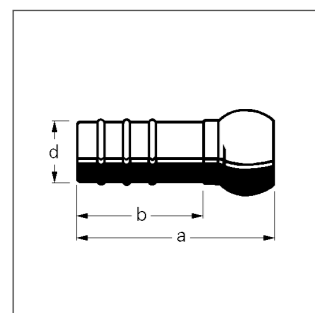


**HK SCHLAUCHANSCHLUSS**

Der BAUER HK Schlauchanschluss, das Original, wird von den weltweit führenden Schlauch- und Rohrherstellern empfohlen und verwendet.


**Original BAUER HK Schlauchanschluss mit Kugel S77**

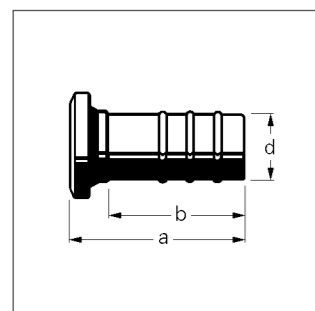
Schlauchschelle



Dimension HK	inch	Schlauchschelle			Gew. kg	HK verzinkt	HK rostfrei	mm von-bis	
		a	b	d					
50	2	200	145	50	0,38	101 1011	194 1011	52 - 55	062 5149
70	3	235	155	69	0,72	103 1011		74 - 79	062 5089
70	3	225	145	63	0,70	100 7759		74 - 79	062 5089
76	3	229	145	74,6	0,82	109 1011		80 - 85	062 5172
89	3 1/2	242	155	74,6	1,20	104 1021	196 1011	80 - 85	062 5172
89	3 1/2	242	155	89	1,60	104 1011		92 - 97	062 5082
108	4 1/4	263	155	74,6	1,60	100 9013		80 - 85	062 5176
108	4 1/4	263	155	89	1,65	100 9015		92 - 97	062 5082
108	4 1/4	313	208	100	1,70	105 1011	195 1011	104 - 112	062 5176
108	4 1/4	313	208	108	1,80	105 1021		113 - 121	062 5065
133	5 1/4	308	208	100	2,10	100 7078		104 - 112	062 5176
133	5 1/4	305	208	125	2,25	110 1011		131 - 139	062 5087
159	6 1/4	350	232	150	3,35	107 1011	197 1011	149 - 161	062 5086
194	7 5/8	397	270	200	3,90	108 1011	198 1011	201 - 213	062 5067

**Original BAUER HK Schlauchanschluss mit Becher S78**

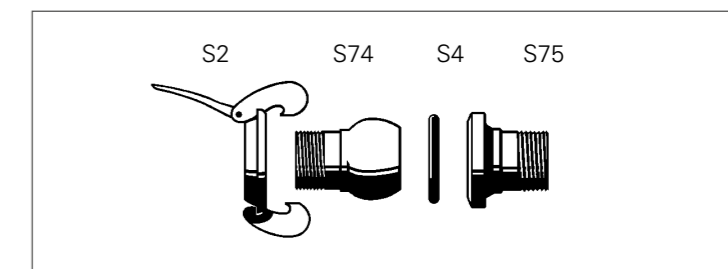
Schlauchschelle



Dimension HK	inch	Schlauchschelle			Gew. kg	HK verzinkt	HK rostfrei	mm von-bis	
		a	b	d					
50	2	179	145	50	0,40	101 0711	194 0711	52 - 55	062 5149
70	3	197	155	69	0,70	103 0711		74 - 79	062 5089
70	3	190	145	63	0,70	100 7664		74 - 79	062 5089
76	3	194	155	74,6	0,80	109 0711		80 - 85	062 5172
89	3 1/2	204	155	74,6	1,25	104 0721	196 0711	80 - 85	062 5172
89	3 1/2	209	155	89	1,68	104 0711		92 - 97	062 5082
108	4 1/4	215	155	74,6	1,45	100 9229		80 - 85	062 5172
108	4 1/4	215	155	89	1,50	100 9014		92 - 97	062 5082
108	4 1/4	266	208	100	1,70	105 0711		104 - 112	062 5176
108	4 1/4	266	208	108	1,80	105 0721	195 0711	113 - 121	062 5065
133	5 1/4	268	208	100	2,30	100 7077		104 - 112	062 5176
133	5 1/4	268	208	125	2,40	110 0711		131 - 139	062 5087
159	6 1/4	282	232	150	3,30	107 0711	197 0711	149 - 161	062 5086
194	7 5/8	346	270	200	4,30	108 0711	198 0711	201 - 213	062 5067

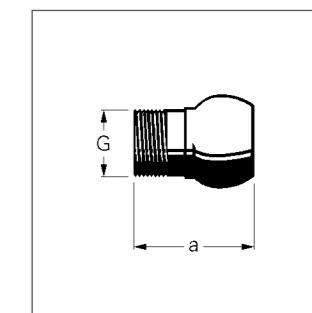
**DIE OPTIMALE VERBINDUNG**

BAUER HK Kugel und Becher mit Gewindeanschluss sind die optimalen Verbindungselemente zu bestehenden Rohrsystemen.


**Original BAUER HK Schlauchanschluss mit Gewinde S74**

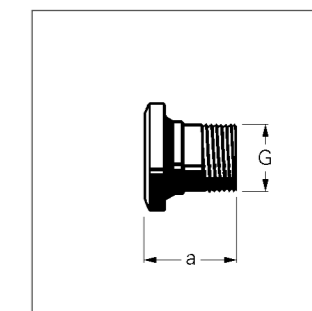
Dimension HK	inch	a	G"	Gew. kg	Gewinde ISO 228 verzinkt	Gewinde NPT verzinkt	Gewinde ISO7/BSPT verzinkt
50	2	112	2	0,40	101 0801	101 0811	100 7632
76	3	149	2 1/2	0,70	103 0801		
76	3	170	3	1,00	100 8979	109 0820	
89	3 1/2	170	2 1/2	1,00	104 3601		100 7631
89	3 1/2	177	3	1,00	104 0801	104 0811	
108	4 1/4	180	3	1,30	105 3600		100 7218
108	4 1/4	195	4	1,75	105 0801	105 0811	
133	5 1/4	175	4	1,80	110 3601		
133	5 1/4	215	5	2,60	110 0801		
159	6 1/4	212	5	3,00	106 0801		
159	6 1/4	260	6	4,10	107 0801	107 0811	
194	7 5/8	310	8	5,00		108 0810	

ISO 228 entspricht BSPP


**Original BAUER HK Schlauchanschluss mit Gewinde S75**

Dimension HK	inch	a	G"	Gew. kg	Gewinde ISO 228 verzinkt	Gewinde NPT verzinkt	Gewinde ISO7/BSPT verzinkt
50	2	93	2	0,40	101 0501	101 0511	100 7634
76	3	112	2 1/2	0,75	103 0501	109 0511	
76	3	140	3	1,10		109 0521	
89	3 1/2						
89	3 1/2	135	3	1,20	104 0501	104 0511	100 7633
108	4 1/4	148	3	1,50			100 7153
108	4 1/4	148	4	1,75	105 0501	105 0511	
133	5 1/4						
133	5 1/4	180	5	2,95	110 0501		
159	6 1/4	190	5	3,80	107 0513		
159	6 1/4	195	6	4,10	107 0501	107 0511	
194	7 5/8	255	8	5,20		108 0511	

ISO 228 entspricht BSPP



### UMRECHNUNGSTABELLE

1 mm	0,0394 Inches	220 Imp. Gallons	1 m <sup>3</sup>	1000 Liter	
1 Inch	25,4 mm	264 US Gallons	1 m <sup>3</sup>	1000 Liter	
1 m = 39,37 Inches	3, 28 Feet	1 Cu.Ft.	6,23 Imp. Gallons	7,48 US Gallons	28,3 Liter
1 Foot	304,8 mm	1 Cu.Ft. Water	62,288 Lbs	28,26 kg	
1 Imp. Gallon	4,546 Liter	1 Lb	0,454 kg	1 kg	2,204 Lbs
1 US Gallon	3,785 Liter	1 bar	0,986 atm	14,5 psi	1,0197 kg/cm <sup>2</sup>
1 Imp. Gallon/min.	0,272 m <sup>3</sup> /h	1 atm	14,7psi	1,013 bar	
1 US Gallon/min.	0,227 m <sup>3</sup> /h	1 m <sup>3</sup> /h	367 Imp. Gallons/min.	4,4 US Gallons/min	

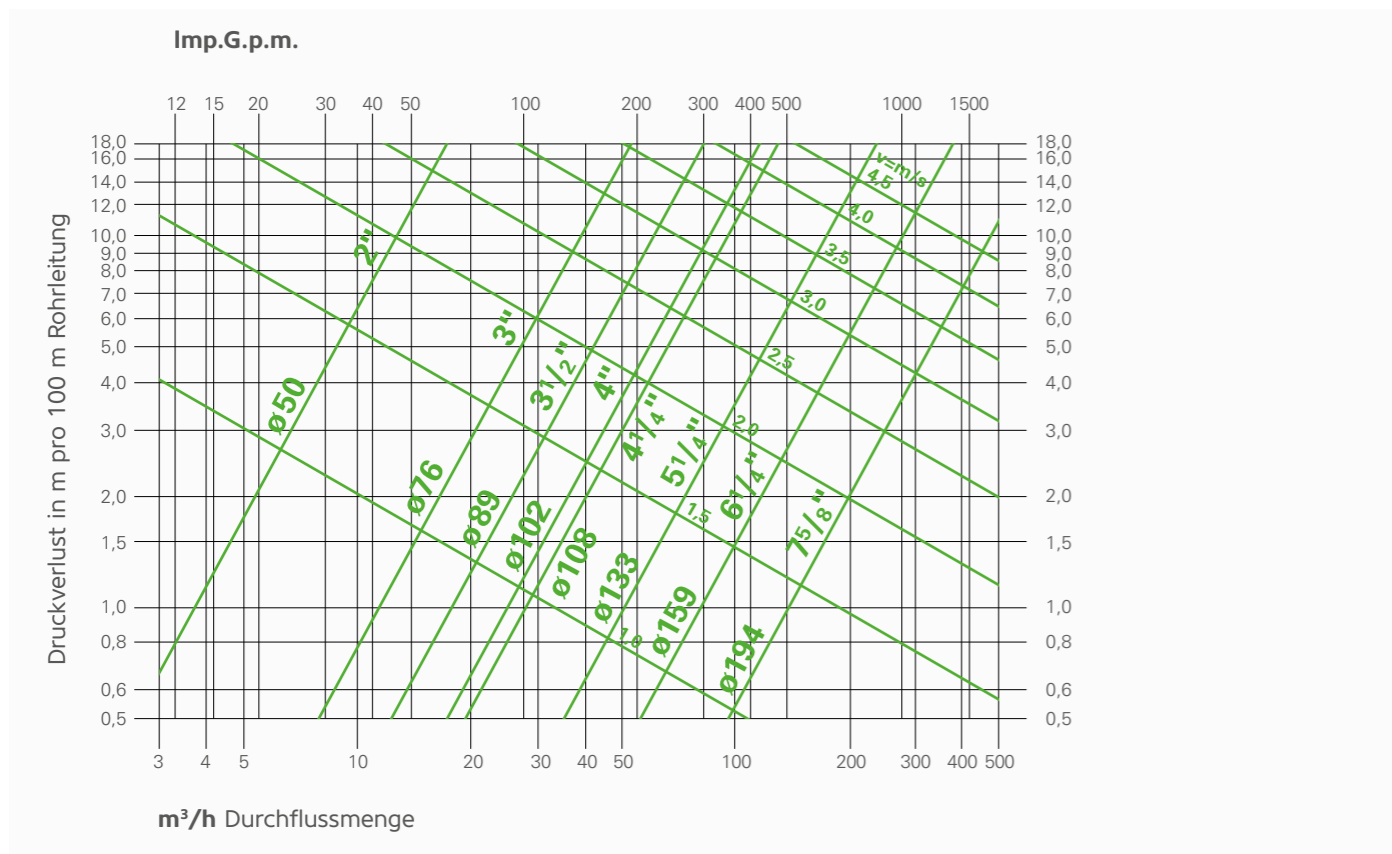
Mit den Original BAUER Zubehörteilen und Rohren kann nahezu jeder Bedarf dieser Anwendung abgedeckt werden. Die von uns hergestellten Rohre und Formstücke sind feuerverzinkt nach DIN EN ISO 1461.

Die Rohrverlegung ist schnell und einfach. Die allseits abwinkelbare Kupplung ermöglicht ein problemloses

Anpassen der Rohre an Gelände und Baustelleneinrichtungen, ohne dabei die Saug- und Druckdichtheit zu verlieren. Der Dichtring befindet sich unverlierbar im Becherteil der Kupplung.

Die HK Kupplungen lassen sich mit wenigen Handgriffen ohne zusätzliches Werkzeug öffnen und schließen.

### ROHREIBUNGSVERLUST FÜR WASSER



Kennwerte für Druckluft auf Anfrage!

### Optimale Qualitätskontrolle durch eigene Erzeugung

Seit der Erfindung der BAUER HK Hebelverschlusskupplung durch Rudolf BAUER vor mehr als 50 Jahren wurde sie zwar oftmals kopiert, aber in Qualität und Langlebigkeit nie erreicht.

Diesen hohen Qualitätsstandard erreicht BAUER durch Verwendung von hochwertigen Materialien und vor allem durch die Erzeugung im eigenen Haus auf speziell dafür entwickelten Rohrmaschinen.

BAUER HK Schnellkupplungsrohre beweisen diese Qualität weltweit im harten Einsatz in der Industrie und Landwirtschaft. Millionenfach.





PRODUKTE AUS UNSEREM BEREGNUNGSPROGRAMM



SYSTEM 9000



RAINSTAR



Ihr Händler

Röhren- und Pumpenwerk BAUER GmbH

8570 Voitsberg/Austria

**T** +43 3142 200-0

**F** +43 3142 200-320/-340

**M** sales@bauer-at.com

**W** www.bauer-at.com

