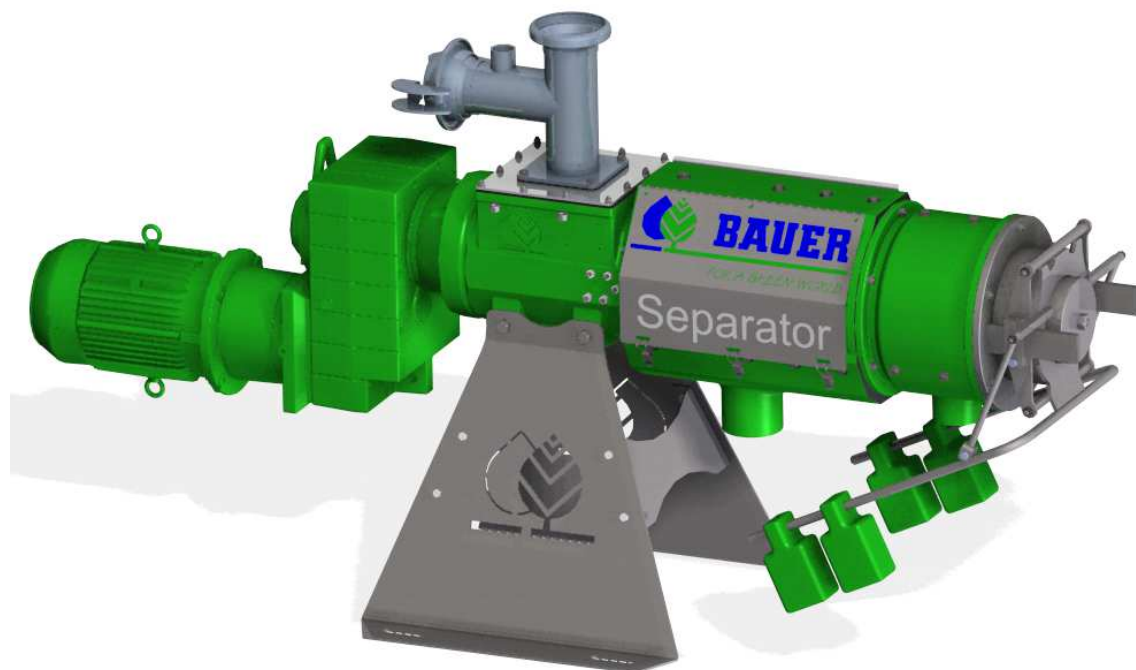


# SEPARATOR

## S855 Green Bedding



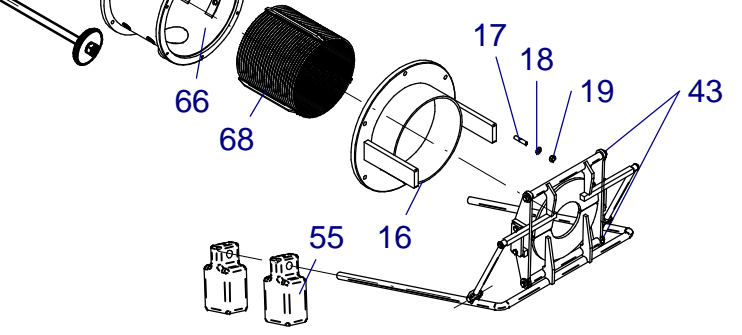
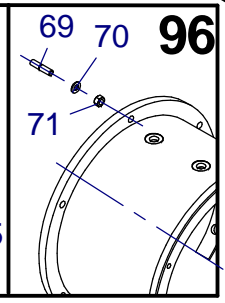
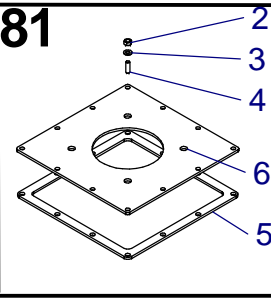
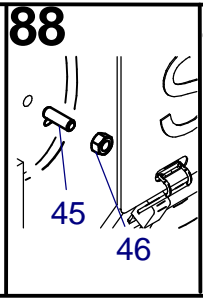
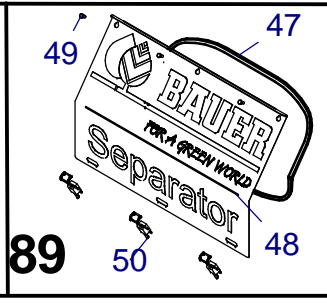
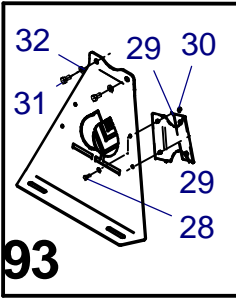
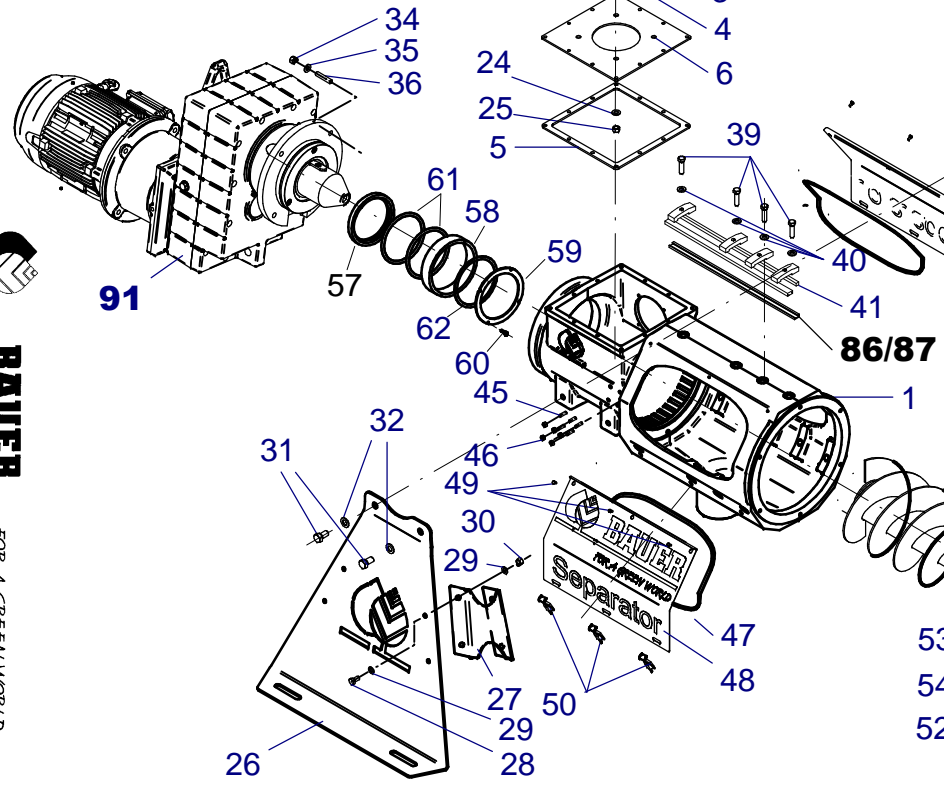
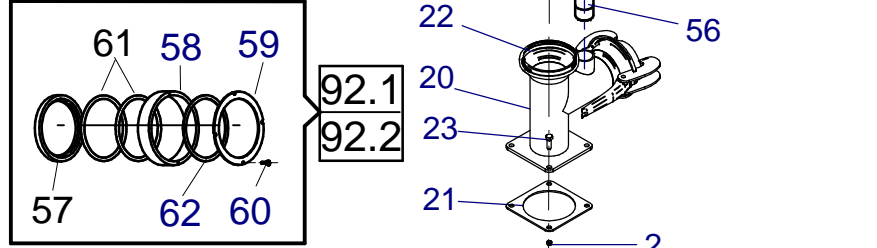
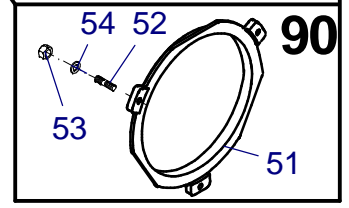
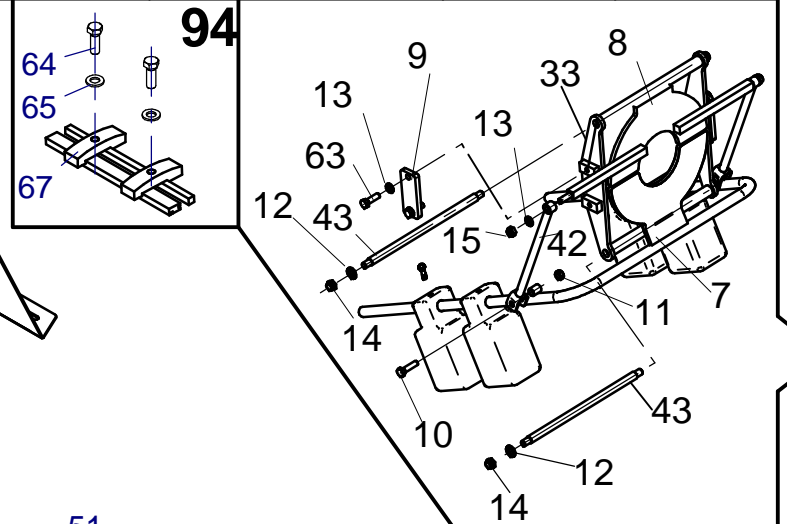
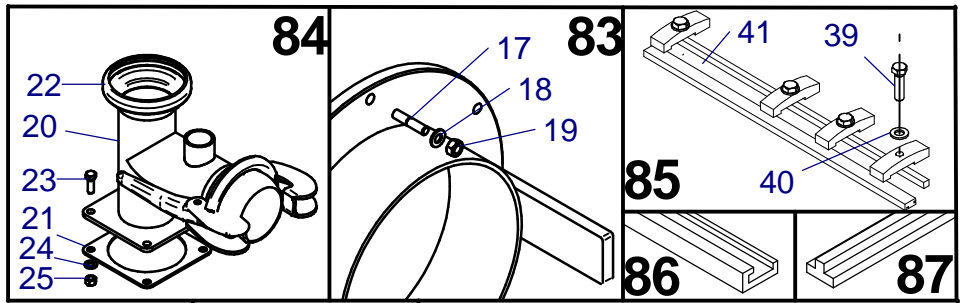
**\* nur im Set erhältlich / only available in Set**  
**Ersatzteilliste gültig ab Seriennummer: B16/**  
**list of spare parts available until serial no.:B16**

**Teile ohne Bestell Nr. sind keine E-Teile.**  
**Preis und Lieferzeit nur auf Anfrage.**  
**Parts without Part No. are not available as Spare Part.**  
**Price and delivery time only on request.**



# Separator S 855 Green Bedding

82
82.1
82.2
82.3
82.4
82.5



**ERSATZTEILLISTE**  
**LIST OF SPARE PARTS**  
**LISTE DES PIECES DE RECHANGE**

**Separator**  
**S855 Green Bedding**  
200 3740

Bild Fig. Rep.	Bestell Nr. Part No. Reference	Benennung Description Designation	Stück quant. pieces
1	*	Gehäuse/body	1
2	*	Mutter DIN 934 - M8/hexagon nut DIN934-M8	12
3	*	Scheibe DIN125 - 8,4 A2/washer DIN125-8,4 A2	12
4	*	Schraube DIN 939 - M8 x 25/ screw DIN939 - M8x25	12
5	*	Dichtung zu Einlauf /seal to the inlet	1
6	*	Einlaufplatte/incoming plate	1
7	*	Doppelklappe unten/double flap below	1
8	*	Doppelklappe oben/double flap top	1
9	*	Klemmplatte FL 40 x 10 x 100mm, Edelstahl/clamping plate	2
10	*	Sechskantschraube DIN 24017 M12 x 35/hexagon screw DIN24017 M12x35	4
11	*	Sicherungsmutter ISO 10511 - M16, A2/self securing nut ISO10511-M16	2
12	*	Scheibe DIN125 - B 13/washer DIN125-B13	4
13	*	Scheibe DIN125 - A 10,5/washer DIN125 - A10,5	2
14	*	Sicherungsmutter - M12, Edelstahl/self securing nut-M12	4
15	*	Sicherungsmutter - M10, Edelstahl/self securing nut-M10	2
16		Presskopf /mouth piece	1
17	*	Schraube DIN 939 - M10 x 25/screw DIN939-M10x25	6
18	*	Scheibe DIN125 - A 10,5 A2/washer DIN125-A10,5	6
19	*	Mutter DIN 934 - M10 A2/hexagon nut DIN934.M10	6
20	*	T-Stück Einlauf/T inlet	1
21	*	Flanschdichtung 159/flange gasket	1
22	*	O-Ring/o-ring	1
23	*	Schraube DIN 933 - M12 x 40/hexagon screw DIN933-M12x40	4
24	*	Federring DIN127 - B12 -vz/spring washer DIN127-B12	4
25	*	Mutter DIN 934 - M12/ hexagon nut DIN934-M12	4
26		Standfuß/stand	2
27		Versteifung/strengthening	4
28	*	Sechskantschraube DIN933 - M10x25 - A4/hexagon screw DIN933-M10x25	8
29	*	Scheibe DIN125 - A10,5 - A4/washer DIN125-A10,5 - A4	16
30	*	Sechskantmutter DIN985 - M10 - A4/self securing nut DIN985-M10	8
31	*	Schraube DIN 933- M16 X 30/hexagon screw DIN933-M16x30	2
32	*	Federring DIN127- B16/spring washer DIN127-B16	2
33	*	Halter/bracket	2
34	0611537	Mutter DIN985 M12/nut DIN985 M12	4
35	0611996	Scheibe DIN125 - A 13 - rf/washer DIN125-A13	4
36	0611587	Schraube DIN 939 - M12 x 40/hexagon screw DIN939-M12x40	4
37	2003713	Schnecke, S855 GB Schneckenwendel gepanzert/ auger S855 GB auger flight coated	1
	200 3713N	Schnecke, S855GB Schneckenwendel aufgearbeitet/recoatet auger S855BG	1
	2003713C	Schnecke, S855Green Bedding - Schneckenwendel+Seelenrohr gepanzert /auger S855Green Bedding auger flight+auger tube coated	1
	2003713CN	Schnecke, S855GreenBedding aufgearbeitet (Schneckenwendel+Seelenrohr gepanzert) / recoatet auger S855Green Bedding (auger flight+auger tube recoated)	
38		Achse Schnecke (Innenverstrebung)/axle auger	1
39	*	Schraube DIN 933 - M12 x 45 A4/hexagon screw DIN933-M12x45	12
40	*	Scheibe DIN125 - A 13 - rf/washer DIN125-A13	12
41	*	Siebführungsschiene HD 520mm/screen guiding rail HD520	3
42	*	Anlenkung/lingage	2
43	*	Achse/axle	2
44	200 3650P	Siebkorb 0,75mm inkl.G-Profile Teil Nr.86/screen 0,75mm incl. G-profiles part no.86	1
	200 3653P	Siebkorb 1,00mm inkl.G-Profile Teil Nr.86/screen 1,0mm incl. G-profiles part no.86	1
	200 3651P	Siebkorb HD 0,75mm inkl.T-ProfileTeil Nr.87/screen HD 0,75mm incl. T-profiles part no.87	1
	200 3654P	Siebkorb HD 1,00mm inkl.T-Profile Teil Nr.87/screen HD 1,0mm incl. T-profiles part.no87	1

**\* nur im Set erhältlich / only available in Set**

**Teile ohne Bestell Nr. sind keine E-Teile. Preis und Lieferzeit nur auf Anfrage.**

**Parts without Part No. are not available as Spare Part. Price and delivery time only on request**





**ERSATZTEILLISTE**  
**LIST OF SPARE PARTS**  
**LISTE DES PIECES DE RECHANGE**

**Separator**  
**S855 Green Bedding**

2003740

Bild	Bestell Nr.	Benennung	Stück
Fig.	Part No.	Description	quant.
Rep.	Reference	Designation	pieces
<b>ERSATZTEILSETS:</b>			
<b>80</b>	<b>2003626</b>	<b>Gehäuse inkl. Siebführungsschienen best.aus: /body incl. screen gate rails includes:</b>	<b>1</b>
1	*	Gehäuse /body	1
39	*	Schraube DIN 933 - M12 x 45 A4/hexagon screw DIN933-M12x45	12
40	*	Scheibe DIN125 - A 13 - rf/washer DIN125-A13	12
41	*	Siebführungsschiene HD 520mm/screen guiding rail HD520	3
<b>81</b>	<b>200 3910</b>	<b>Rep. Set: Separatoreinlauf besteht aus:/rep set separator inlet includes:</b>	<b>1</b>
2	*	Mutter DIN 934 - M8/hexagon nut DIN934-M8	12
3	*	Scheibe DIN125 - 8,4 A2/washer DIN125-8,4 A2	12
4	*	Schraube DIN 939 - M8 x 25/ screw DIN939 - M8x25	12
5	*	Dichtung zu Einlauf /seal to the inlet	1
6	*	Einlaufplatte/incoming plate	1
<b>82</b>	<b>2003810</b>	<b>Rep. Set: Doppelklappe komplett besteht aus:/rep set output regulatorcpl includes:</b>	<b>1</b>
7	*	Doppelklappe unten/output regulator below	1
8	*	Doppelklappe oben/output regulator top	1
9	*	Klemmplatte FL 40 x 10 x 100mm, Edelstahl/clamping plate	2
10	*	Sechskantschraube DIN 24017 M10 x 45/hexagon screw DIN24017 M10x45	4
11	*	Sicherungsmutter ISO 10511 - M10, A2/self securing nut ISO10511-M10	2
12	*	Scheibe DIN125 - B 13/washer DIN125-B13	4
13	*	Scheibe DIN125 - A 10,5/washer DIN125 - A10,5	2
14	*	Sicherungsmutter ISO 10511 - M12 , A4 (DIN 985)/self securing nut ISO10511-M12 A4	2
15	*	Sicherungsmutter ISO 10511 - M10 , A4 (DIN 985)/self securing nut ISO10511-M10 A4	2
33	*	Halter/bracket	2
42	*	Anlenkung/lingage	2
43	*	Achse/axle	2
63	*	Schraube DIN933-M10x35 A4/hexagon screw DIN933 M10x35 A4	4
<b>82.1</b>	<b>2003913</b>	<b>Rep Set Kleinteile Doppelklappe/rep set small part set output regulator</b>	<b>1</b>
10	*	Sechskantschraube ISO 4014 - M10 x 45, A4/hexagon screw M10x45	2
11	*	Sicherungsmutter ISO 10511 - M10 , A4 (DIN 985)/self securing nut ISO10511-M10 A4	4
12	*	Scheibe DIN125 -B 15 -A4 (bis Mai 2011) /washer DIN125-B15 (until may2011)	4
12	*	Scheibe DIN125-A13 - A4/washer DIN125-A13	4
13	*	Scheibe DIN125 -A 10,5 A4/washer DIN125-A10,5	2
14	*	Sicherungsmutter ISO 10511 - M12 , A4 (DIN 985)/self securing nut ISO10511-M12 A4	4
14	*	Sicherungsring DIN 471 15 x 1 A4 (Version bis Mai 2011) /retaining ring DIN471 15x1	4
14	*	Sicherungsscheibe DIN6799-12 rostfrei (Version b.März 2008)/retaining washer -12	4
15	*	Sicherungsmutter ISO 10511 - M10 , A4 (DIN 985)/self securing nut ISO10511-M10 A4	2
15	*	Sicherungsring DIN 471 10 x 1 A4 (Version bis Mai 2011)/retaining ring 10x1	2
15	*	Sicherungsscheibe DIN6799-8 (Version b.März 2008)/retaining washer-8	4
-	*	Spannstift 5x30 /span pin 5x30	4
-	*	Spannstift 3X20 /span pin 3x20	2
<b>82.2</b>	<b>2003975</b>	<b>Rep.Set Doppelleklappe unten /rep set output regulator below</b>	<b>1</b>
7		Doppelklappe unten/output regulator below	1
10	*	Sechskantschraube ISO 4014 - M10 x 45, A4/hexagon screw M10x45	2
11	*	Sicherungsmutter ISO 10511 - M10 , A4 (DIN 985)/self securing nut ISO10511-M10 A4	4
14	*	Sicherungsmutter ISO 10511 - M12 , A4 (DIN 985)/self securing nut ISO10511-M12 A4	2
12	*	Scheibe DIN125-A13 - A4/washer DIN125-A13	2
43	*	Achse/axle	2

\* nur im Set erhältlich / only available in Set

Teile ohne Bestell Nr. sind keine E-Teile. Preis und Lieferzeit nur auf Anfrage.

Parts without Part No. are not available as Spare Part. Price and delivery time only on request

I - 2016



**BAUER**

FOR A GREEN WORLD

-5-

**ERSATZTEILLISTE**  
**LIST OF SPARE PARTS**  
**LISTE DES PIECES DE RECHANGE**

**Separator**  
**S855 Green Bedding**

2003740

Bild	Bestell Nr.	Benennung	Stück
Fig.	Part No.	Description	quant.
Rep.	Reference	Designation	pieces
<b>82.3</b>	<b>2003976</b>	<b>Rep.Set Doppelleklappe oben/rep set double gate top</b>	<b>1</b>
8	*	Doppelklappe oben/ <i>double gate top</i>	1
11	*	Sicherungsmutter ISO 10511 - M10 , A4 (DIN 985)/ <i>self securing nut ISO10511-M10 A4</i>	2
12	*	Scheibe DIN125-A13 - A4/ <i>washer DIN125-A13</i>	2
13	*	Scheibe DIN125 - A 10,5 A4/ <i>washer DIN125-A10,5</i>	2
14	*	Sicherungsmutter ISO 10511 - M12 , A4 (DIN 985)/ <i>self securing nut ISO10511-M12 A4</i>	2
43	*	Achse/ <i>axle</i>	2
<b>82.4</b>	<b>2004545</b>	<b>Rep.Set Anlenkung/rep set linkage</b>	<b>1</b>
10	*	Skt.Schr. DIN933- M10 X 45 / <i>hexagon screw DIN933-M10x45</i>	2
11	*	Sicherungsmutter ISO 10511 - M10 , A4 (DIN 985)/ <i>self securing nut ISO10511-M10 A4</i>	2
42	*	Anlenkung/ <i>linkage</i>	2
<b>82.5</b>	<b>2003974</b>	<b>Rep.Set Backen Doppelklappe/rep set jaws double gate</b>	<b>1</b>
9	*	Klemmplatte FL 40 x 10 x 100mm, Edelstahl/ <i>clamping plate</i>	2
13	*	Scheibe DIN125 - A10,5 / <i>washer DIN125 - A10,5</i>	4
63	*	Schraube DIN 933- M10 X 35 _ Skt.-A2, rostfrei/ <i>hexagon screw DIN933M10x35</i>	4
<b>83</b>	<b>200 3917</b>	<b>Rep. Set: Schrauben Presskopf/rep set screws mouth piece</b>	<b>1</b>
17	*	Schraube DIN 939 - M10 x 25/ <i>screw DIN939-M10x25</i>	6
19	*	Mutter DIN 934 - M10 A2/ <i>hexagon nur DIN934-M10 A2</i>	6
18	*	Scheibe DIN125 - A 10,5 A2/ <i>washer DIN125-A10,5</i>	6
<b>84</b>	<b>200 3912</b>	<b>Rep. Set: T-Stück Einlauf besteht aus:/rep set T inlet includes:</b>	<b>1</b>
20	*	T-Stück Einlauf/ <i>T inlet</i>	1
21	*	Flanschdichtung 159/ <i>flange gasket</i>	1
22	*	O-Ring/ <i>o-ring</i>	1
23	*	Schraube DIN 933 - M12 x 40/ <i>hexagon screw DIN933-M12x40</i>	4
24	*	Federring DIN127 - B12 -vz/ <i>spring washer DIN127-B12</i>	4
25	*	Mutter DIN 934 - M12/ <i>hexagon nut DIN934-M12</i>	4
<b>85</b>	<b>200 3955</b>	<b>Rep. Set: Siebführungsschiene HD 520mm besteht aus:/rep set screen guide rail HD520mm</b>	<b>1</b>
39	*	Schraube DIN 933 - M12 x 45 A4/ <i>hexagon screw DIN933-M12x45</i>	12
40	*	Scheibe DIN125 - A 13 - rf/ <i>washer DIN125-A13</i>	12
41	*	Siebführungsschiene HD 520mm/ <i>screen guiding rail HD520</i>	3
<b>86</b>	<b>2003948</b>	<b>Rep. Set: 3x PA - G-Profil für Sieb 520mm/rep set: 3xPA-G profile for screen</b>	<b>1</b>
<b>87</b>	<b>200 3855</b>	<b>Rep. Set: 3x PTFE-T-Profil für Sieb 520mm/rep set 3xPTFE profil for screen</b>	<b>1</b>
<b>88</b>	<b>200 3936</b>	<b>Rep. Set: Abstreifschrauben besteht aus:/rep set scraper bolts includes:</b>	<b>1</b>
45	*	Schraube DIN 915- M 10 X 40/ <i>screw DIN915-M10x40</i>	10
46	*	Mutter DIN 934- M 10 A2/ <i>hexagon nur DIN9,34-M10</i>	10
<b>89</b>	<b>200 3956</b>	<b>Rep. Set: Deckel seitlich besteht aus:/rep set cover on the side includes:</b>	<b>1</b>
47	*	Profildichtung EPDM/ <i>profil sealing EPDM</i>	1
48	*	Deckel seitlich Separator/ <i>cover on the side</i>	1
49	*	Schraube DIN 933 - M5 x 10/ <i>hexagon screw DIN933-M5x10</i>	3
50	*	Schnappverschluss 20 - 522/ <i>spring lock 20.522</i>	3

\* nur im Set erhältlich / only available in Set

Teile ohne Bestell Nr. sind keine E-Teile. Preis und Lieferzeit nur auf Anfrage.

Parts without Part No. are not available as Spare Part. Price and delivery time only on request

**ERSATZTEILLISTE  
LIST OF SPARE PARTS  
LISTE DES PIÈCES DE RECHANGE**

**Separator  
S855 Green Bedding**

2003740

Bild	Bestell Nr.	Benennung	Stück
Fig.	Part No.	Description	quant.
Rep.	Reference	Designation	pieces
<b>90</b>	<b>200 3957</b>	<b>Rep. Set: Verschleißring besteht aus:/rep set housing protecting ring includes:</b>	<b>1</b>
51	*	Verschleißring/body protecting ring	1
52	*	Schraube DIN939 - M10x30 - A4/screw DIN939-M10x30	3
53	*	Mutter DIN 985 - M 10 - A4/self securing nut DIN985-M10	3
54	*	Scheibe DIN125- A 10,5 - A4/washer DIN125-A10,5	3
<b>91</b>		<b>Getriebemotor/gear motor</b>	<b>1</b>
<b>92.1</b>	<b>200 3880</b>	<b>Rep.Set Zusatzabdichtung besteht aus:/rep set adding seal 3,0-5,5kWincludes:</b>	<b>1</b>
57	*	Gleitring/slide ring	1
58	*	Hülse/bush	1
59	*	Ring/ring	1
60	*	Schraube DIN912 M5x16/screw DIN912-M5x16	4
61	*	O-Ring/o-ring	2
62	*	Distanzscheibe/distance washer	4
<b>93</b>	<b>2003958</b>	<b>Rep. Set Schrauben Gestell besteht aus:/rep set screws for stand includes:</b>	<b>1</b>
28	*	Sechskantschraube DIN933 - M10x25 - A4/hexagon screw DIN933-M10x25	8
29	*	Scheibe DIN125 - A10,5 - A4/washer DIN125-A10,5 - A4	16
30	*	Sechskantmutter DIN985 - M10 - A4/self securing nut DIN985-M10	8
31	*	Schraube DIN 933- M16 X 30/hexagon screw DIN933-M16x30	2
32	*	Federring DIN127- B16/spring washer DIN127-B16	2
<b>94</b>	<b>2003930</b>	<b>Rep.Set Siebführungsschiene (für Gehäuseverlängerung)/ sreen guide rail for housing leng</b>	<b>1</b>
64	*	Schraube DIN 933 - M12 x 30 A4/screw DIN933 M12x30	6
65	*	Scheibe DIN125 - A 13 - rf/washer DIN125-A13	6
67	*	Siebführungsschiene HD 260mm/screen guiding rail HD260mm	3
<b>95</b>	<b>2003947</b>	<b>Rep Set 3xPTFE-T Profil für Sieb 260mm/rep set 3xPTFE t-profil for screen 260mm</b>	<b>1</b>
<b>96</b>	<b>2003945</b>	<b>Schrauben für Gehäuseverlängerung/screws for housing lengthening</b>	<b>1</b>
69	*	Schraube M10 x 25/screw M10x25	6
70	*	Mutter DIN 934 - M10 A2/hexagon nur DIN934-M10 A2	6
71	*	Scheibe DIN125- A 10,5 A2/washer DIN125-A10,5	6

\* nur im Set erhältlich / only available in Set

Teile ohne Bestell Nr. sind keine E-Teile. Preis und Lieferzeit nur auf Anfrage.

Parts without Part No. are not available as Spare Part. Price and delivery time only on request