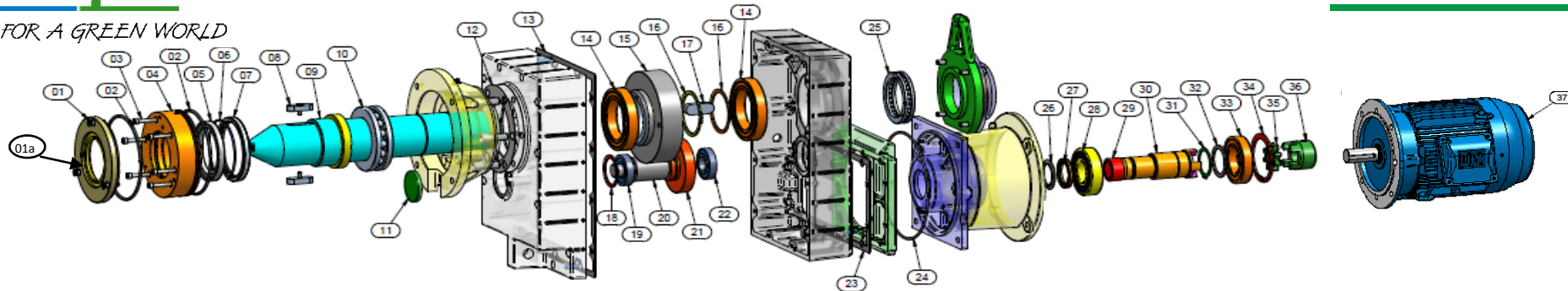




FOR A GREEN WORLD

# Ersatzteilliste / list of spare parts

Motor und Getriebe 5,5kW/7,5kW / motor and gear 5,5kW/7,5kW



Pos	Bezeichnung / description	Menge Quantity	Pos	Bezeichnung / description	Menge Quantity	Pos	Bezeichnung / description	Menge Quantity
01a	Deckscheibe/covering disc	1	14	Rillenkugellager/groove ball bearing	2	27	Wellendichtring/shaft sealing ring	1
01	Senkschraube/counter sunk screw M8x35	3	15	Zahnrad Z6/gear wheel Z6	1	28	Rillenkugellager/groove ball bearing	1
02	O-Ring 190x5	2	16	Sicherungsring/retaining ring	2	29	Einsteckritzel/insert gear pinion	1
03	Zylinderschraube/cylinder screw M8x55	6	17	Passfeder/fitting key	1	30	Normanbauwelle/standard mounting shaft	1
04	Lagerring 2n - Dichtungsträger/bearing ring 2n-seal bracket	1	18	Sicherungsring/retaining ring	1	31	Sicherungsring/retaining ring	1
05	WDR-Cassette 110x140x13,5x15,5 75 NBR 106200 TYP 3	1	19	Kegelrollenlager/taper roller bearing	1	32	Passscheibe/ shim ring	1
06	Federring/spring circlip	1	20	Ritzelwelle/pinion shaft	1	33	Rillenkugellager/groove ball bearing	1
07	Simmering/retaining ring 125x150x13	1	21	Zahnrad Z2/gear wheel Z2	1	34	Sicherungsring/retaining ring	1
08	Passfeder/ fitting key	2	22	Kegelrollenlager/taper roller bearing	1	35	Zahnkranz Rotex/geared ring rotex	1
09	Hauptwelle/primary shaft	1	23	Gehäusedichtung/body seal	1	36	Nabe Rotex/hub rotex	1
10	Axiallager/axial bearing	1	24	O-Ring	1	37	Motor/motor	1
11	Verschlussdeckel/cover plate	1	25	Axiallager/axial bearing	1	37.1	Lüfterrad mit Befestigungsmat./fan wheel with mounting parts	1
12	Gehäusedichtung/body seal	1	26	Dichtring/sealing ring	1	37.2	Lüfterhaube mit Befestigungsmat./fan cover with mounting parts	1
13	Gehäusedichtung/body seal	1						

Ersatzteilsets -Artikelbezeichnung	sets of spare parts description	besteht aus /consists of	Artikel Nr. Part No.
Deckscheibe 3kW 5,5kW 7,5kW	covering disc for 3kW 5,5,7,5kW	Pos 01a	2004600
Hauptwelle 5,5kW	primary shaft 5,5kW	Pos 08, 09, 11, 12, 13, 17, 23, 24	2004601
Hauptwelle 7,5kW	primary shaft 7,5kW	Pos 08, 09, 11, 12, 13, 17, 23, 24	2004602
Dichtungsträger 3kW/5,5kW/7,5kW	seal bracket 3kW/5,5kW/7,5kW	Pos 01, 02, 03, 04, 05, 06, 07	2004603
Lagerung Hauptwelle 5,5kW/7,5kW	bearing primary shaft 5,5kW/7,5kW	Pos 10, 11, 12, 13, 14, 16, 17, 23, 24, 25	2004604
Zahnrad Z6 5,5kW/7,5kW	gear wheel Z6 5,5kW/7,5kW	Pos 11, 12, 13, 15, 16, 17, 23, 24	2004605
Zahnrad Z2 und Ritzelwelle 5,5kW/7,5kW	gear wheel Z2 and pinion shaft 5,5kW/7,5kW	Pos 11, 12, 13, 18, 19, 20, 21, 22, 23, 24	2004606
Normanbauwelle mit Z1 5,5kW/7,5kW	Standard mounting shaft with Z1 5,5kW/7,5kW	Pos 23, 24, 26, 27, 28, 29, 30, 31, 32, 33, 34, 35, 36	2004607
Motor 5,5kW	Motor 5,5kW	Pos 37	2004608
Motor 7,5kW	Motor 7,5kW	Pos 37	2004609
Lüfterrad mit Befestigungsmaterial 5,5kW/7,5kW	fan wheel with mounting parts 5,5kW/7,5kW	Pos 37.1 (Motor Seriennr. erforderlich/motor serial nr. necessary)	2004625
Lüfterhaube mit Befestigungsmaterial 5,5kW/7,5kW	fan cover with mounting parts 5,5kW/7,5kW	Pos 37.2 (Motor Seriennr. erforderlich/motor serial nr. necessary)	2004622