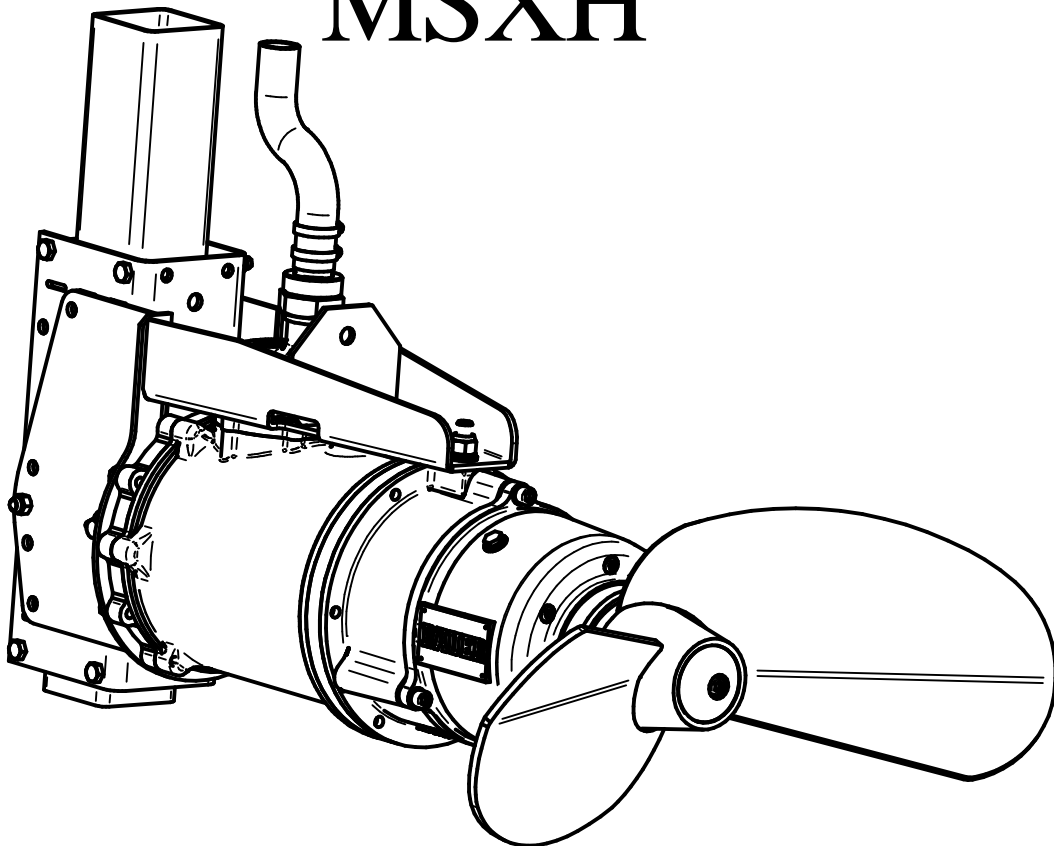


Tauchmotor-Rührwerk MSXH

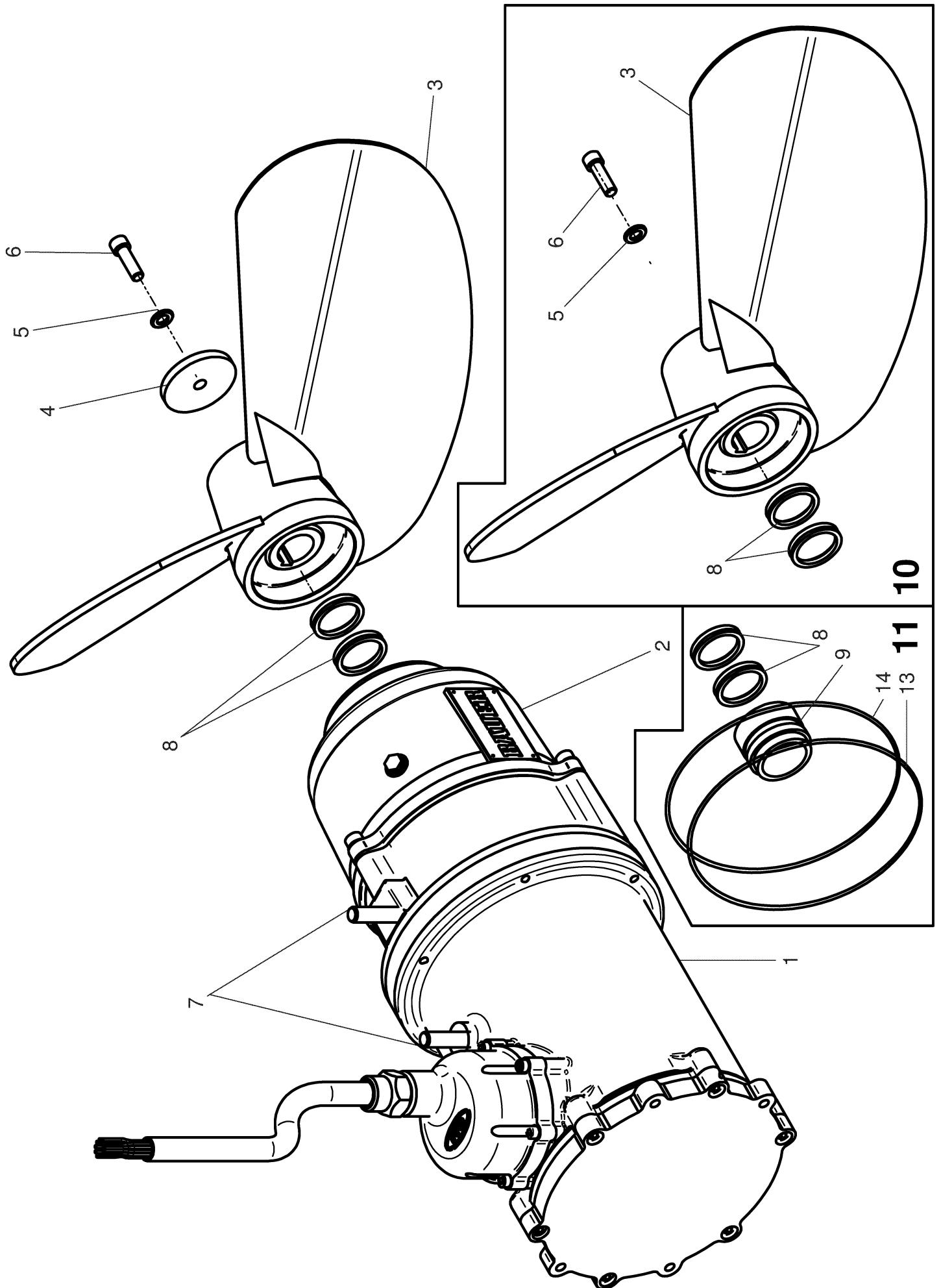


*** nur im Set erhältlich / only available in Set**

**Teile Rahmen sind keine E-Teile.
Preis und Lieferzeit nur auf Anfrage.
Parts without frame are not available as spare parts.
Price and delivery time only on request.**



Tauchmotor-Rührwerk MSXH



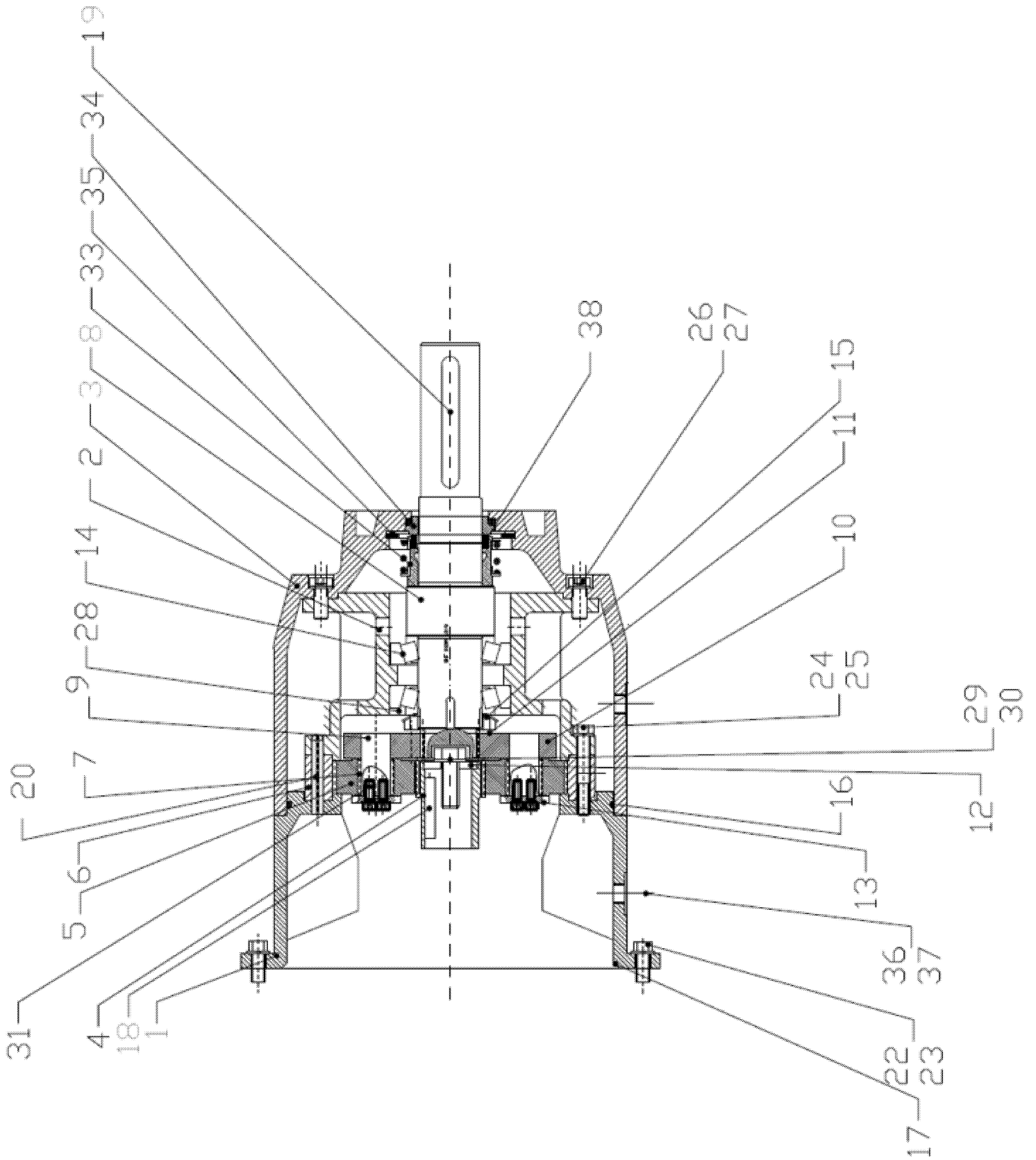
ERSATZTEILISTE
LIST OF SPARE PARTS
LISTE DES PIÈCES DE RECHANGE

Tauchmotor- Rührwerk MSXH
submersible mixer MSXH

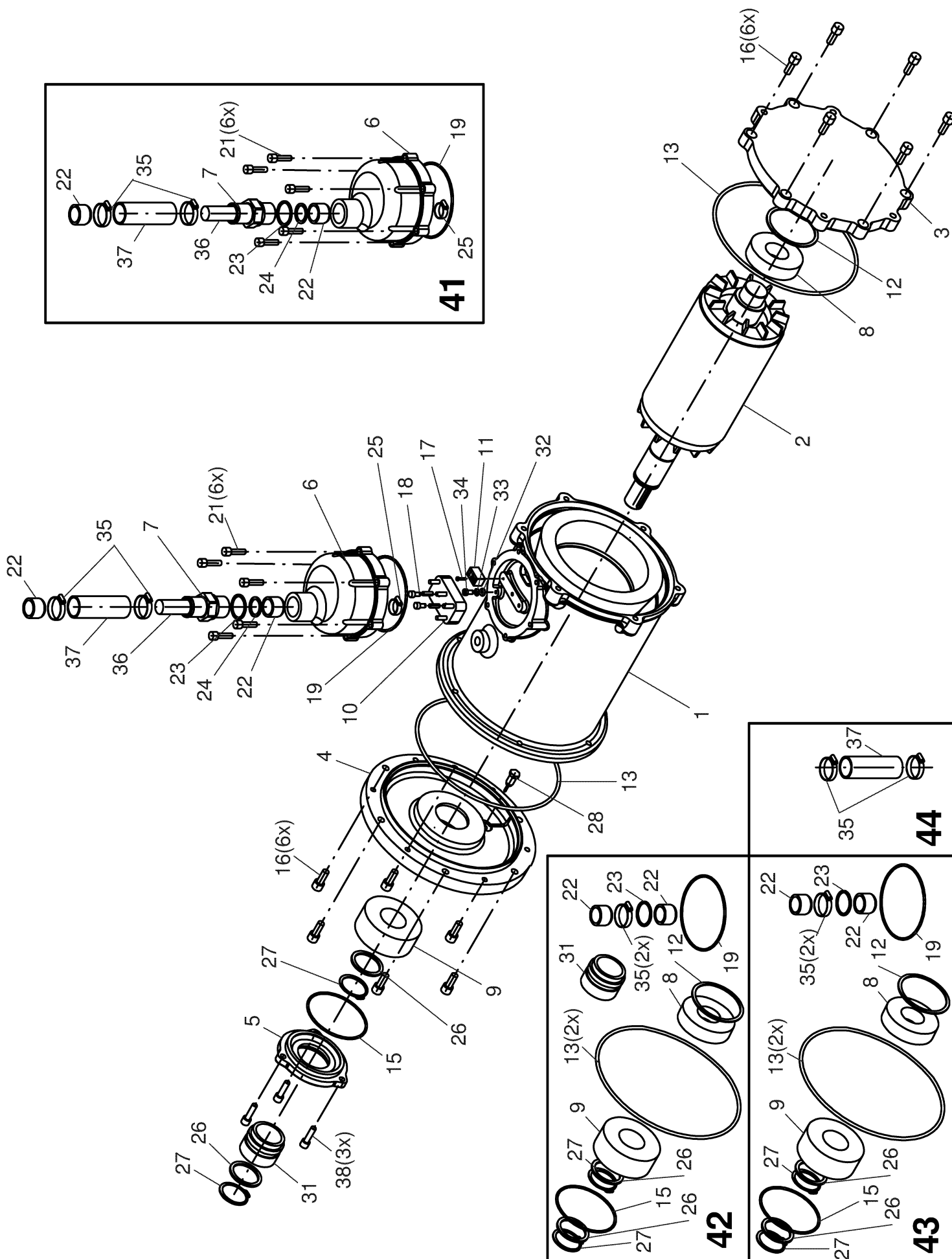
| Bild Fig. Rep. | Bestell Nr. Part No. Reference | Benennung Description Designation | Stück | Stück | Stück | Stück | Stück | Stück | Stück |
|----------------------|--------------------------------------|---|------------------|------------------|------------------|------------------|------------------|------------------|------------------|
| | | | quant. pieces | quant. pieces | quant. pieces | quant. pieces | quant. pieces | quant. pieces | quant. pieces |
| | | | 5,5 50 | 7,5 50 | 8,6 60 | 11 50 | 12,6 60 | 15 50 | 15 60 |
| | | | USA | USA | USA | ECO | USA | USA | USA |
| 1 | 617 6555 | Drehstromtauchmotor 5,5kW 400V 50Hz <i>submersible motor</i> | 1 | | | | | | |
| | 617 6556 | Drehstromtauchmotor 7,5kW 400V 50Hz <i>submersible motor</i> | | 1 | | | | | |
| | 618 6558 | Drehstromtauchmotor 8,6kW 480V 60Hz <i>submersible motor</i> | | | 1 | | | | |
| | 617 6557 | Drehstromtauchmotor 11kW 400V 50Hz <i>submersible motor</i> | | | | 1 | | | |
| | 617 7057 | Drehstromtauchmotor 11kW 400V 50Hz 6polig <i>submersible motor</i> | | | | | 1 | | |
| | 618 6559 | Drehstromtauchmotor 12,6kW 480V 60Hz <i>submersible motor</i> | | | | | | 1 | |
| | 617 6558 | Drehstromtauchmotor 15kW 400-480V 50-60Hz <i>submersible motor</i> | | | | | | 1 | 1 |
| 2 | 617 0195 | Planetengetriebe für TMRW <i>planetary gear unit for mixer</i> | | | | 1 | | | |
| 1&2 | 6176555MG | 617 6555 mit 617 0195 montiert <i>617 6555 & 617 0195 assembled</i> | 1 | | | | | | |
| | 6176556MG | 617 6556 mit 617 0195 montiert <i>617 6556 & 617 0195 assembled</i> | | 1 | | | | | |
| | 6186558MG | 618 6558 mit 617 0195 montiert <i>618 6558 & 617 0195 assembled</i> | | | 1 | | | | |
| | 6176557MG | 617 6557 mit 617 0195 montiert <i>617 6557 & 617 0195 assembled</i> | | | | 1 | | | |
| | 6177057MG | 617 7057 mit 617 0195 montiert <i>617 7057 & 617 0195 assembled</i> | | | | | 1 | | |
| | 6186559MG | 618 6559 mit 617 0195 montiert <i>618 6559 & 617 0195 assembled</i> | | | | | | 1 | |
| | 6176558MG | 617 6558 mit 617 0195 montiert <i>617 6558 & 617 0195 assembled</i> | | | | | | 1 | 1 |
| 3 | * | Rührflügel Ø 550 <i>mixer blade Ø 550</i> | 1 | | 1 | | | | |
| | * | Rührflügel Ø 600 <i>mixer blade Ø 600</i> | | 1 | | | | 1 | 1 |
| | * | Rührflügel Ø 665 <i>mixer blade Ø 665</i> | | | | 1 | | | |
| | * | Rührflügel Ø 750 <i>mixer blade Ø 750</i> | | | | | | | 1 |
| | * | Rührflügel Ø 845 <i>mixer blade Ø 845</i> | | | | | 1 | | |
| 4 | 617 0509 | Scheibe <i>washer</i> | | | | 1 | | | |
| 5 | * | Scheibe DIN 125- A13 rostfrei <i>washer</i> | | | | 1 | | | |
| 6 | * | Zyl. Schr. DIN912- M12 x 40 rostfrei <i>cylinder head screw</i> | | | | 1 | | | |
| 7 | 061 1437 | Stiftschraube DIN 939- M16x40 <i>stud bolt</i> | | | | 2 | | | |
| 8 | * | V- Ring VA50- NBR60 <i>V-ring</i> | | | | 2 | | | |
| 9 | * | Gleitringdichtung 45mm <i>mechanical seal</i> | | | | 1 | | | |
| 10 | 344 2164 | Rep. Set: Rührflügel Ø 550 <i>rep. kit mixer blade Ø 550</i> | 1 | | 1 | | | | |
| | 344 2166 | Rep. Set: Rührflügel Ø 600 <i>rep. kit mixer blade Ø 600</i> | | 1 | | | | 1 | 1 |
| | 344 2168 | Rep. Set: Rührflügel Ø 665 <i>rep. kit mixer blade Ø 665</i> | | | | 1 | | | |
| | 344 2170 | Rep. Set: Rührflügel Ø 750 <i>rep. kit mixer blade Ø 750</i> | | | | | | | 1 |
| | 344 2165 | Rep. Set: Rührflügel Ø 845 <i>rep. kit mixer blade Ø 845</i> | | | | | 1 | | |
| 11 | 344 2169 | Rep. Set. Gleitringdichtung Planetengetriebe TMRW <i>rep. kit mechanical seal planetary gear unit</i> | | | | 1 | | | |
| 12 | 617 0191 | Rep. Set. Dichtung f. Planetengetriebe TMRW ohne GLRD <i>rep. kit seal for planetary gear unit without mechanical seal</i> | | | | 1 | | | |
| 13 | * | O-Ring 221,84x3,53 Viton | | | | 1 | | | |
| 14 | * | O-Ring 228,19x3,53 Viton | | | | 1 | | | |
| | 617 0104 | Sonnenrad f. Planetengetriebe | | | | 1 | | | |
| | 091 0038 | Öl Omala S2 G220 | | | | 6,5 | | | |
| | 073 0064 | Kleber Lotite 638- hochfest | | | | 0,01 | | | |
| | 073 0070 | Kleber Lotite 243- mittelfest | | | | 1 | | | |

* nur im Set erhältlich / only available in Set
Teile ohne Rahmen sind keine E-Teile. Preis und Lieferzeit nur auf Anfrage.
Parts without frame are not available as spare parts. Price and delivery time only on request.

Planetengetriebe 617 0195



Tauchmotorrührwerk MSXH



ERSATZTEILISTE
LIST OF SPARE PARTS
LISTE DES PIÈCES DE RECHANGE

Tauchmotor- Rührwerk MSXH
submersible motor mixer MSXH
Drehstromtauchmotor 5,5 - 15 kW / 50 & 60 Hz
submersible motor 5,5 - 15 kW / 50 & 60 Hz

| Bild Fig. Rep. | Bestell Nr. Part No. Reference | Benennung Description Designation | Stück quant. pieces |
|----------------|--------------------------------|---|---------------------|
| 1 | | Gehäuse mit Stator bewickelt <i>housing with stator wound</i> | 1 |
| 2 | | Rotor einbaufertig <i>rotor ready for installation</i> | 1 |
| 3 | | Lagerschild B A3-282 <i>end shield B</i> | 1 |
| 4 | | Lagerschild A A3-281 <i>end shield A</i> | 1 |
| 5 | | Deckel A3-284 <i>cover</i> | 1 |
| 6 | | Klemmenkastendeckel A3-283 <i>terminal box cover</i> | 1 |
| 7 | | Druckschraube A4-110 <i>pressing screw</i> | 1 |
| 8 | * | Rillenkugellager 6308 2RS C3 <i>deep groove ball bearing</i> | 1 |
| 9 | * | Schräggkugellager 3309 C3 <i>anglar contact ball bearing</i> | 1 |
| 10 | 343 5159 | Klemmenbrett Indukta BG160/180 <i>terminal board</i> | 1 |
| 11 | 343 5160 | Blockklemme MK3/12 KRGSS <i>block terminal</i> | 3 |
| 12 | | Kugellagerausgleichsscheibe für 6308 <i>bearing compensating disk</i> | 1 |
| 13 | * | O-Ring 245 x 5 <i>O-ring</i> | 2 |
| 15 | * | O-Ring 100 x 3 <i>O-ring</i> | 1 |
| 16 | | Zylinderschraube M10x25 DIN912 A2-70 <i>cylinder head screw</i> | 12 |
| | | Federring A10 DIN 127 A2 <i>lock washer</i> | 12 |
| 17 | | Zylinderschraube M3x16 DIN 84 VZ <i>cylinder head screw</i> | 1 |
| 18 | | Zylinderschraube M6x16 DIN 84 VZ <i>cylinder head screw</i> | 2 |
| 19 | * | O-Ring 115 x 3 <i>O-ring</i> | 1 |
| 21 | | Zylinderschraube M8x30 DIN912 A2-70 <i>cylinder head screw</i> | 6 |
| | | Federring A8 DIN 127 A2 <i>lock washer</i> | 6 |
| 22 | * | Dichtring A4-111 <i>sealing ring</i> | 2 |
| 23 | * | Cu Dichtring 40x34x1,5 <i>Cu sealing ring</i> | 1 |
| 24 | | Cu Dichtring 32x25x1,5 <i>Cu sealing ring</i> | 4 |
| 25 | | Schlauchschelle DM16bis25 1.4301 <i>hose clamp</i> | 1 |
| 26 | | Stützscheibe DIN988-45x55x3 <i>supporting ring</i> | 2 |
| 27 | * | Sicherungsring DIN471-45x1,75 <i>retaining ring</i> | 2 |
| 28 | nach bedarf | Leckölsonde <i>leakage sensor</i> | 1 |
| 31 | | Zylinderschraube M6x16 DIN84 Ms <i>cylinder head screw</i> | 1 |
| 32 | | Scheibe A6 DIN125 Ms <i>washer</i> | 1 |
| 33 | | Federring A6 DIN127 <i>lock washer</i> | 1 |
| 34 | * | Gleitringdichtung MG12/45-G60 <i>mechanical seal</i> | 1 |
| 35 | * | Schlauchschelle DM30bis45 1.4301 <i>hose clamp</i> | 2 |
| 36 | | Tauchmotorleitung A07RN-F 12Gx2,5mm ² <i>submersible motor line</i> | 12,4m |
| 37 | | Schutzschlauch 32x4,8 PVC mit Gewebe <i>protective hose</i> | 6m |
| 38 | | Zylinderschraube M8x25 DIN 912 VZ <i>cylinder head screw</i> | 3 |
| | | Federring A8 DIN 127 VZ <i>lock washer</i> | 3 |
| 41 | 617 6550 | Rep. Set Klemmkasten MSXH kompl. <i>rep. kit terminal box MSXH complete</i> | 1 |
| 42 | 617 6500 | Rep. Set Motor MSXH <i>rep. kit motor MSXH</i> | 1 |
| 43 | 617 6501 | Rep. Set Motor MSXH <i>rep. kit motor MSXH</i> | 1 |
| 44 | 617 6502 | Rep. Set Motor MSXH - Schutzschlauch <i>rep. kit motor MSXH - protective hose</i> | 1 |

* nur im Set erhältlich / only available in Set

Teile ohne Rahmen sind keine E-Teile. Preis und Lieferzeit nur auf Anfrage.

Parts without frame are not available as spare parts. Price and delivery time only on request.

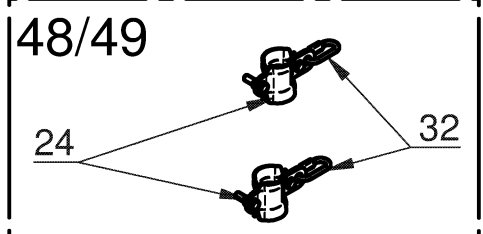
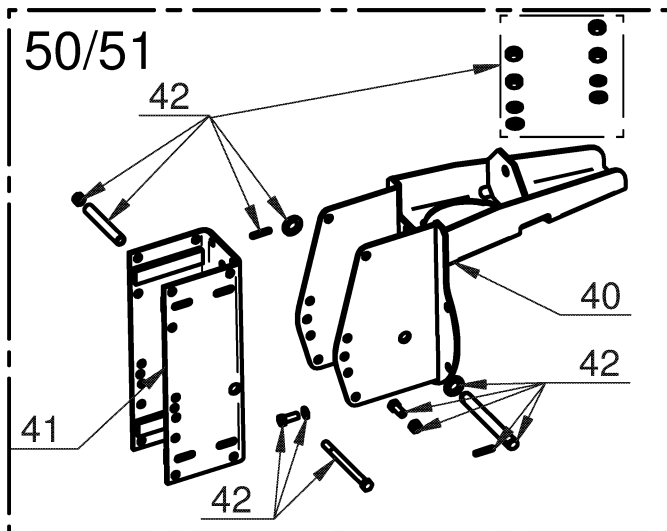
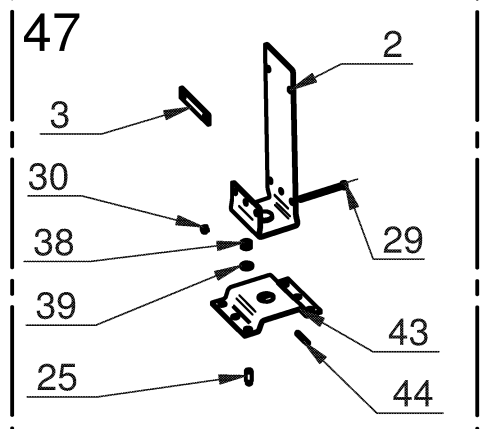
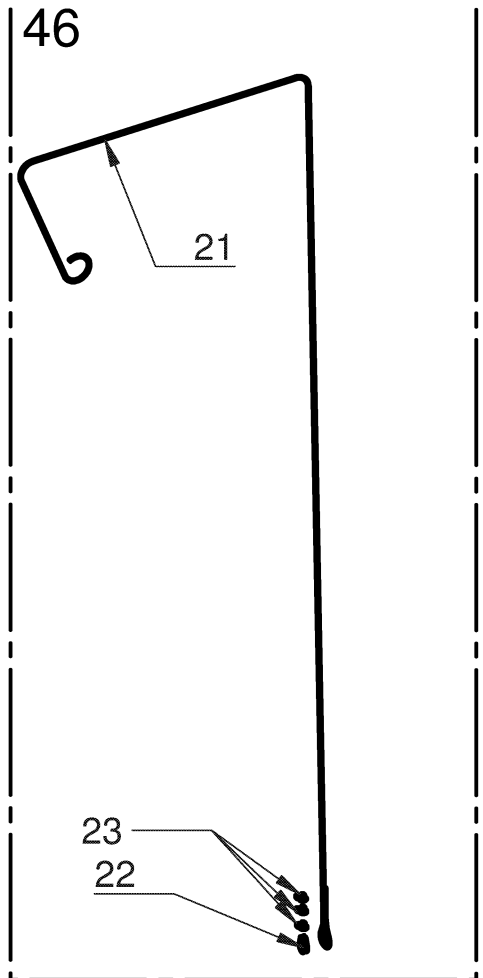
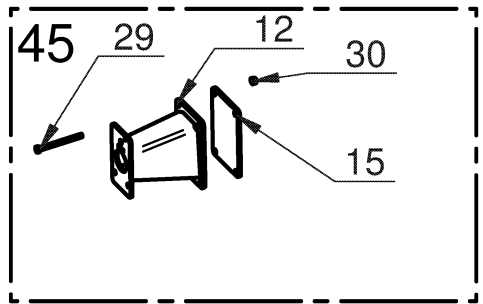
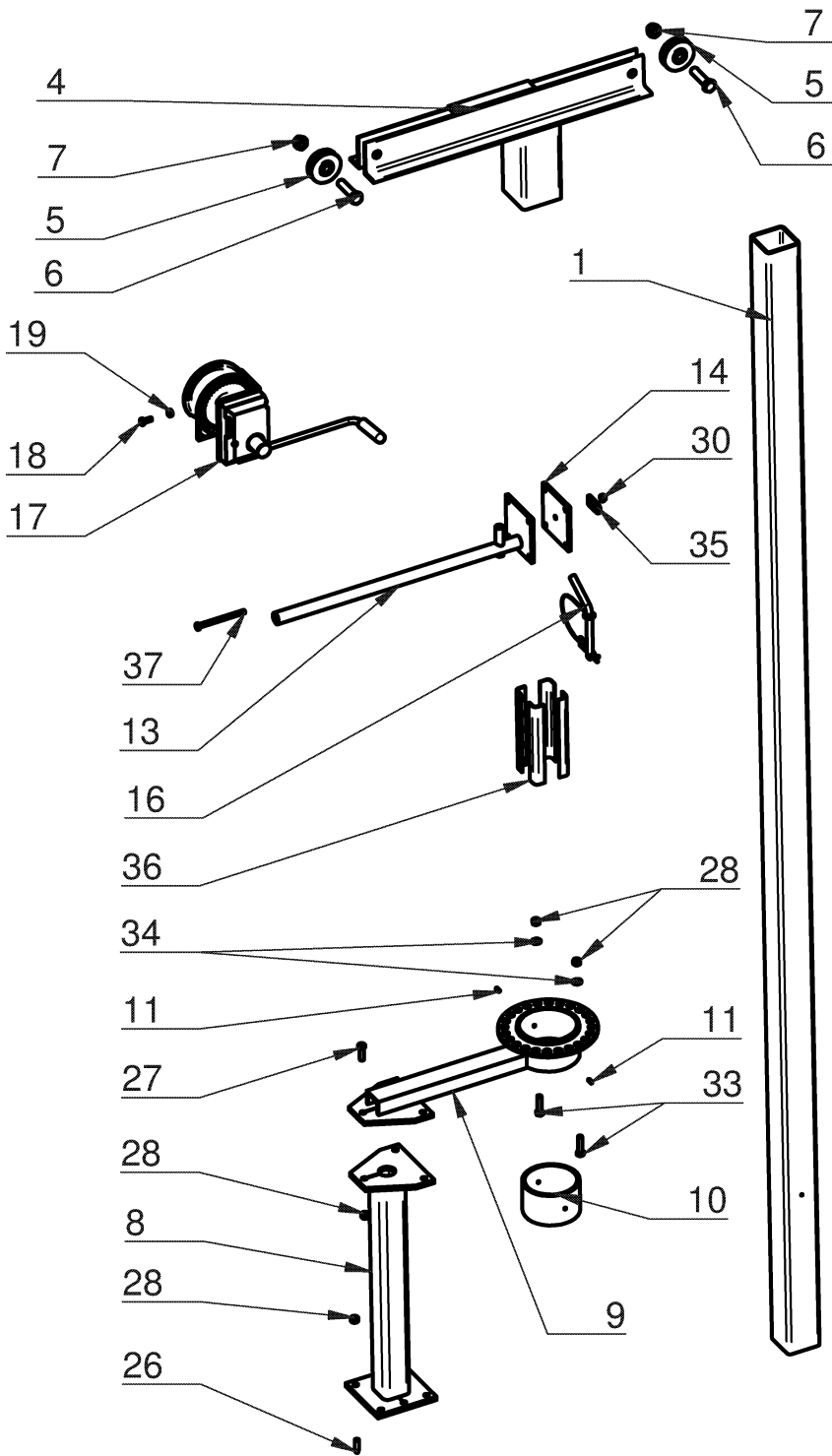


Hebe- & Absenkvorrichtung MSXH/MSX

Tauchmotorrührwerke MSXH/MSX 7,5/11/15

617 1100

617 1101



ERSATZTEILISTE
LIST OF SPARE PARTS
LISTE DES PIÈCES DE RECHANGE

Hebe- & Absenkvorrichtung MSXH/MSX
Lifting- & Lowering Decive MSXH/MSX
617 1100 | 617 1101

| Bild Fig. Rep. | Bestell Nr. Part No. Reference | Bestell Nr. Part No. Reference | Benennung Description Designation | Stück quant. pieces |
|----------------------|--------------------------------------|--------------------------------------|--|---------------------------|
| | verzinkt 617 1100 | Niro 617 1101 | | |
| 1 | 060 | 1973 | Hohlprofil 100x100x3x6000 <i>hollow profile</i> | 1 |
| 2 | * | * | Hubmastklemme geschweißt <i>lifting pole clamp welded</i> | 1 |
| 3 | * | * | Platte <i>plate</i> | 1 |
| 4 | 617 1020 | 617 1067 | Rollenhalter geschweißt <i>roll holder welded</i> | 1 |
| 5 | 670 0215 | 619 2083 | Umlenkrolle <i>defelction pulley</i> | 2 |
| 6 | 061 | 1470 | Schraube DIN 933- M20 X 80 <i>hexagon screw</i> | 2 |
| 7 | 061 | 5609 | Mutter DIN 985 M20 <i>nut</i> | 2 |
| 8 | 617 1026 | 617 1063 | Steher geschweißt <i>post welded</i> | 1 |
| 9 | 617 1030 | 617 1066 | Rohrführung geschweißt <i>tube guide welded</i> | 1 |
| 10 | 617 | 1034 | Kunststoffrohr PE-HD DIN 8074 - 160x9,1 <i>plastic tube</i> | 1 |
| 11 | 061 | 5773 | Spannstift DIN 1481 - 6x16 <i>clamping pin</i> | 2 |
| 12 | * | * | Windenhalterung geschweißt <i>winch holder welded</i> | 1 |
| 13 | 617 1051 | 617 4068 | Drehhebel geschweißt <i>crank welded</i> | 1 |
| 14 | 617 1092 | 617 1058 | Platte vz. <i>plate</i> | 1 |
| 15 | * | * | Windenaufnahmeplatte <i>winch mounting plate</i> | 1 |
| 16 | 617 | 1071 | Vorstecker kpl. <i>lock bolt complete</i> | 1 |
| 17 | 062 | 9524 | Seilwinde 900kg <i>rope winch</i> | 1 |
| 18 | 061 | 1308 | Schraube DIN 933- M10 X 25 A4 <i>hexagon screw</i> | 3 |
| 19 | 061 | 1569 | Mutter DIN 934- M 10 A4-80 <i>nut</i> | 3 |
| 20 | 061 | 1998 | Scheibe DIN125 -A 10,5 A4 <i>washer</i> | 3 |
| 21 | * | * | Seil 8 - DIN 3060 - rostfrei <i>rope</i> | 8m |
| 22 | * | * | Seilkausche DIN 6899 - rostfrei <i>rope eye</i> | 1 |
| 23 | * | * | Seilklemme M9511 T.1 - 8 - rostfrei <i>rope clamp</i> | 3 |
| 24 | * | * | Schelle TMRW <i>clamp TMRW</i> | 12 |
| 25 | * | * | Segmentanker HSA - M16x140 A4 <i>stud anchor</i> | 4 |
| 26 | 061 | 7105 | Segmentanker HSA - M12x120 A4 <i>stud anchor</i> | 4 |
| 27 | 061 | 1143 | Schraube DIN 933- M12 X 40 <i>hexagon screw</i> | 3 |
| 28 | 061 | 1537 | Mutter DIN 985 M 12 <i>nut</i> | 5 |
| 29 | * | * | Schraube DIN 931- M10 X130 A4 <i>hexagon screw</i> | 8 |
| 30 | * | * | Mutter DIN 985- M 10 A4 <i>nut</i> | 8 |
| 31 | | | | |
| 32 | * | * | Schraubglied 6x60 Niro <i>crab</i> | 7 |
| 33 | 061 | 0201 | Schraube DIN 933- M12 X 50 <i>hexagon screw</i> | 2 |
| 34 | 061 | 2142 | Scheibe DIN440- R 13,5 A2 <i>washer</i> | 4 |
| 35 | 635 | 4613 | Hängelasche <i>hook-in eye</i> | 1 |
| 36 | 617 | 1035 | Winkel 1 <i>angle 1</i> | 2 |
| | 617 | 1036 | Winkel 2 <i>angle 2</i> | 2 |
| 37 | 061 | 1952 | Schraube DIN 931-M10x140 <i>hexagon screw</i> | 4 |
| 38 | * | * | Skt. Mu. DIN 985 - M16 - rostfrei <i>nut</i> | 4 |
| 39 | * | * | Scheibe DIN 125 - A17 rostfrei <i>washer</i> | 4 |
| 40 | * | * | Rührwerkshalterung geschweißt <i>mixer holder welded</i> | 1 |
| 41 | * | * | Konsole für Hubmast geschweißt <i>panel for lifting pole welded</i> | 1 |
| 42 | * | * | Kleinteilesset für Rührwerkshalterung <i>set of small parts for lifting pole</i> | 1 |
| 43 | * | * | Bodenanker <i>ground anchor</i> | 1 |
| 44 | * | * | Spannstift 8x60 <i>clamping pin</i> | 1 |
| 45 | 344 2178 | 344 2191 | Rep. Set. Windenhalterung <i>rep. kit winch holder</i> | 1 |
| 46 | 344 | 2172 | Rep. Set. Seil <i>rep. kit rope</i> | 1 |
| 47 | 617 | 1240 | Bodenlager für Hubmast kpl. <i>ground bearing for lifting pole complete</i> | 1 |
| 48 | 344 | 2180 | Rep. Set Rohrschelle dm. 35 MSXH <i>rep. kit pipe clamp diam. 35 MSXH</i> | 1 |
| 49 | 344 | 2174 | Rep. Set Rohrschelle dm. 20 MSX <i>rep. kit pipe clamp diam. 20 MSX</i> | 1 |
| 50 | 617 | 1200 | Rührwerkshalterung MSXH kpl. <i>mixer holder MSXH complete</i> | 1 |
| 51 | 617 | 1055 | Rührwerkshalterung MSX kpl. <i>mixer holder MSX complete</i> | 1 |

*** nur im Set erhältlich / only available in Set**

Teile ohne Rahmen sind keine E-Teile. Preis und Lieferzeit nur auf Anfrage.

Parts without frame are not available as spare parts. Price and delivery time only on request.

