

wahlweise

- 640 5520 - 11KW mit Stern-Dreieck Schalter
- 640 5525 - 15KW mit Stern-Dreieck Schalter
- 640 5530 - 18,5KW mit Stern-Dreieck Schalter

670 1210.1

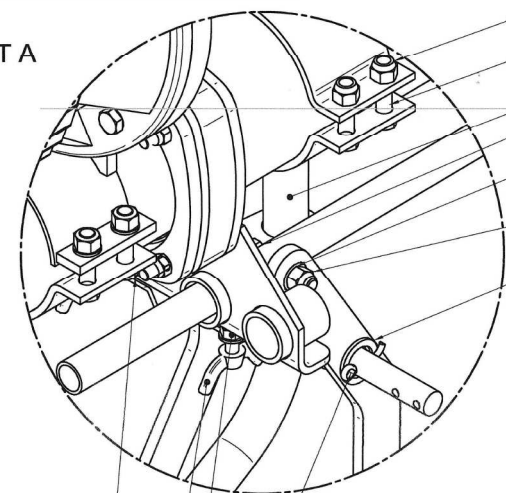
Druckanschluß

Antriebsrohr

Flanschrohr

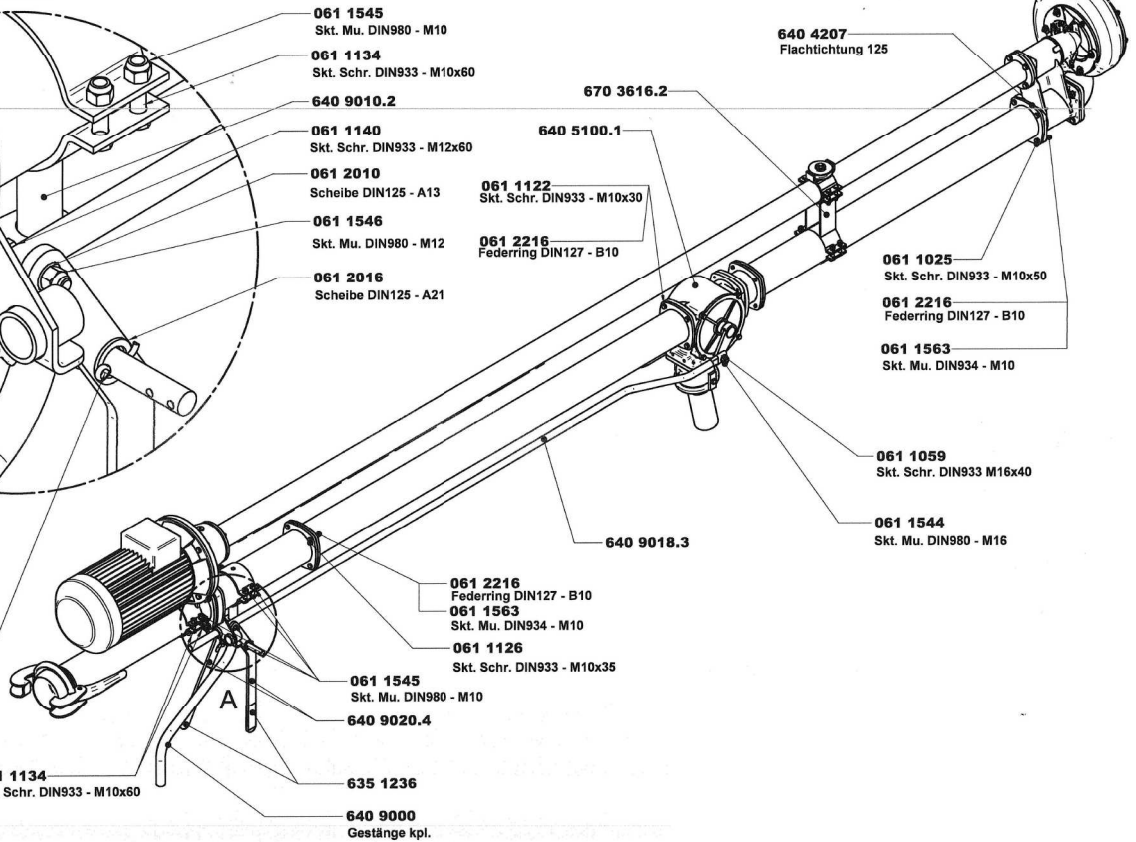
EINZELHEIT A

Langwellenpumpen mit Traktor, u. E - Antrieb							
Standardausführung							
Lichte Grubentiefe	2000	2500	3000	3500	4000		4000
A = konstant	390	390	390	390	390	Gehäuse + Lagerkörper, steigrohseitig	390
B = variabel	500	750	750	1000	1000	Flanschrohr	750
B1 = variabel	0	0	0	0	0	Flanschrohr	0
B2 = variabel	0	0	0	0	0	Flanschrohr	0
C = konstant	361	361	361	361	361	Dreiweghahn + Drehdurchführung	361
C1 = konstant	0	0	0	0	0	Dreiweghahn ohne Drehdurchführung	0
D = variabel	0	0	0	0	0	Flanschrohr	0
D1 = variabel	0	0	0	0	0	Flanschrohr	0
D2 = variabel	0	0	0	0	0	Flanschrohr	0
E = variabel	1500	1000	1500	2000	2000	Flanschrohr	2000
E1 = variabel	0	750	750	500	1000	Flanschrohr	750
E2 = variabel	0	0	0	0	0	Flanschrohr	500
F = variabel	2751	3251	3751	4251	4751	Steigrohr mit 1 DWH	4751
F1 = variabel						Steigrohr mit 2 DWH	
M = variabel	2729,5	3229,5	3729,5	4229,5	4729,5	Pumpenlänge antriebsseitig, ohne Getrie	4729,5
Delta F-M	21,6	21,6	21,6	21,6	21,6		21,6
K = Konstant	429,5	429,5	429,5	429,5	429,5	Gehäuse + Lagerkörper, antriebsseitig	429,5
L = variabel	2300	2800	3300	3800	4300	Antriebsrohr kpl.	4300
	160	160	160	160	160	E - Motorflansch	160
	162	162	162	162	162	Getriebe - Mitte Antriebswelle	162
Grubentiefe + Decke	2300	2800	3300	3800	4300		4300
Über Grubendecke	429,5	429,5	429,5	429,5	429,5	Antriebsrohr ohne Getriebe, ohne M	429,5
Über Grubendecke	451	451	451	451	451	Steigrohr ohne Druckanschluß	451
	591,5	591,5	591,5	591,5	591,5	Antriebswelle über Decke	591,5
	212	212	212	212	212		212
Rührdüsenhöhe	1102	1352	1352	1602	1602		1352



- 061 9050 Kette 2,4 (Knotenkette)
- 670 3733 Splint DIN94 - 6,3x40
- 061 1563 Skt. Mu. DIN934 - M10
- 061 2333 Skt. Mu. DIN980 - M10

- 061 1134 Skt. Schr. DIN933 - M10x60



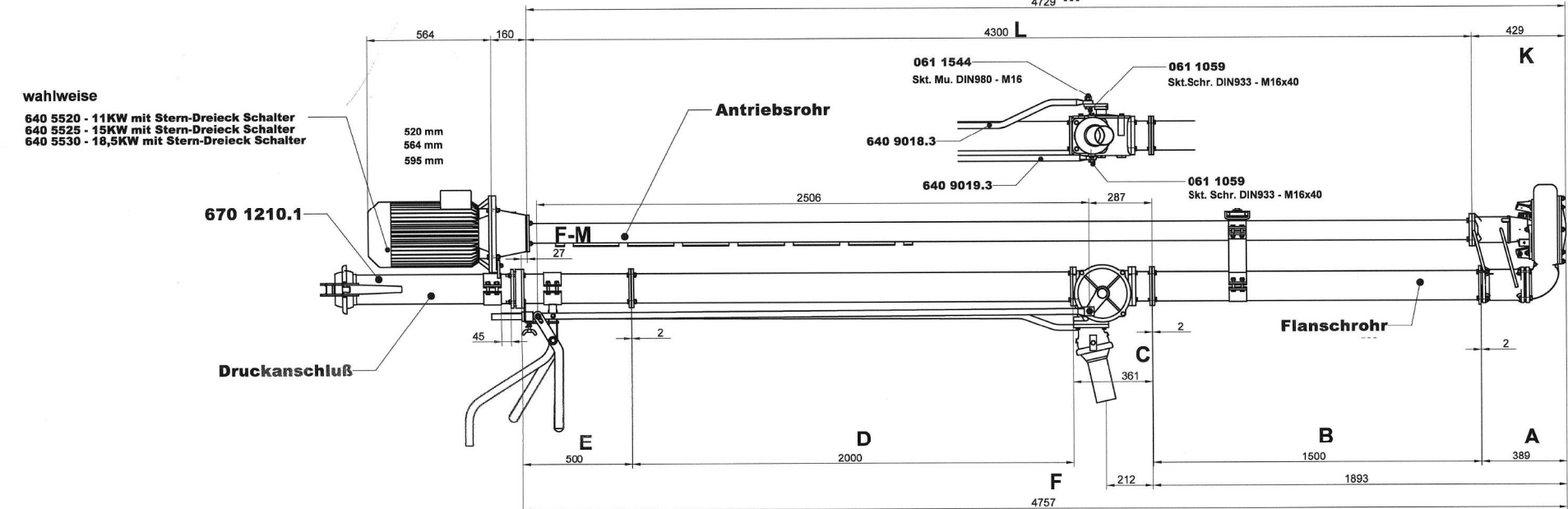
- 061 2216 Federring DIN127 - B10
- 061 1563 Skt. Mu. DIN934 - M10
- 061 1126 Skt. Schr. DIN933 - M10x35

- 061 1545 Skt. Mu. DIN980 - M10
- 061 2333 Skt. Mu. DIN980 - M10

- 635 1236
- 640 9000 Gestänge kpl.

- 061 1025 Skt. Schr. DIN933 - M10x50
- 061 2216 Federring DIN127 - B10
- 061 1563 Skt. Mu. DIN934 - M10

- 061 1059 Skt. Schr. DIN933 M16x40
- 061 1544 Skt. Mu. DIN980 - M16



- 061 1544 Skt. Mu. DIN980 - M16
- 061 1059 Skt. Schr. DIN933 - M16x40
- 640 9018.3
- 640 9019.3
- 061 1059 Skt. Schr. DIN933 - M16x40

