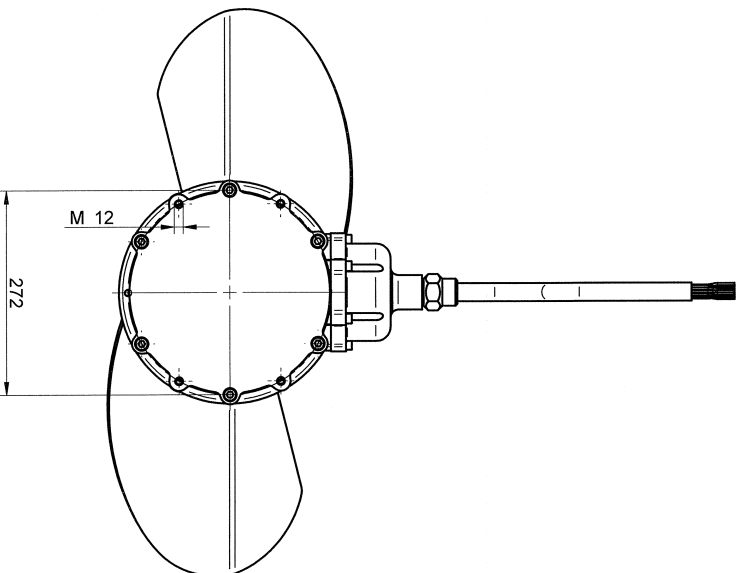
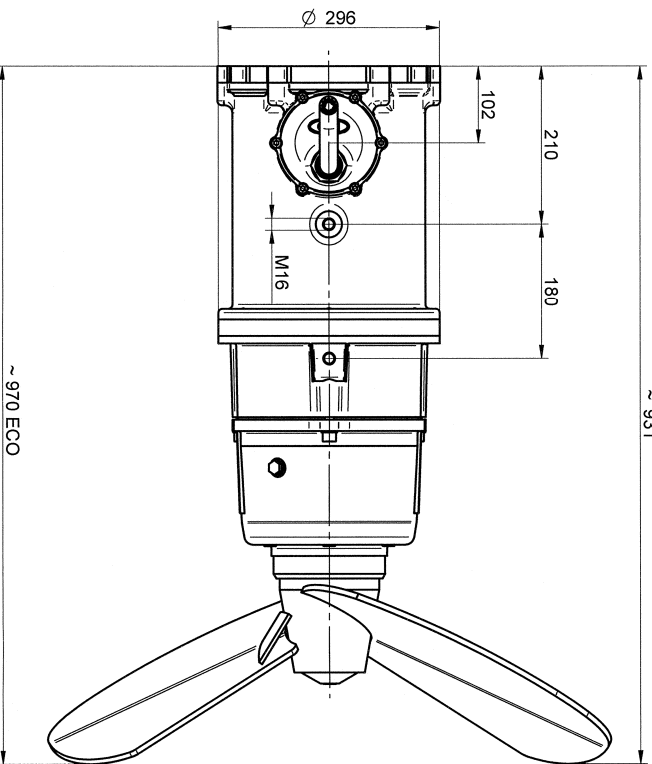
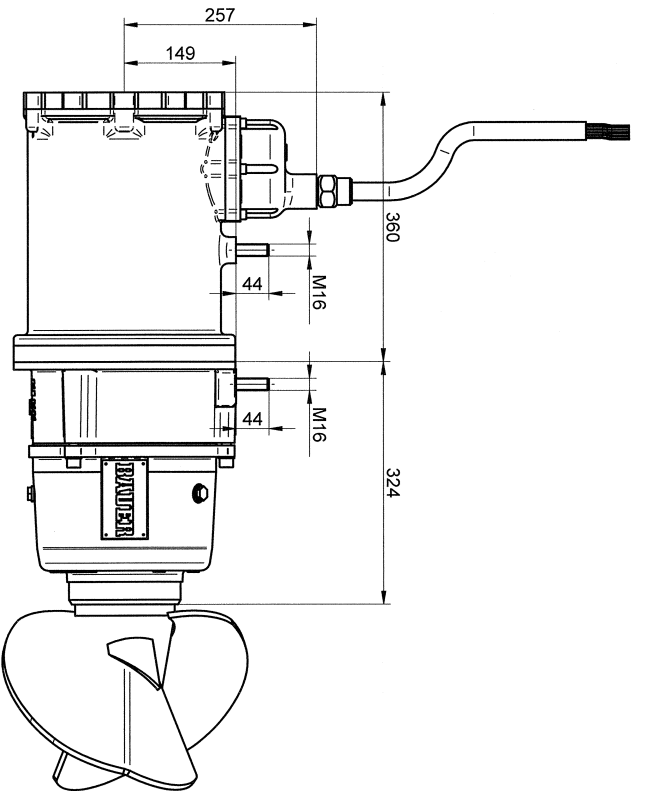


Art. Nr.:	Benennung	A [mm]
617 0076	TM/RW / 7,5KW / 400V / 50Hz	600
617 0077	TM/RW / 11,0KW / 400V / 50Hz	665
617 0078	TM/RW / 15,0KW / 400V / 50Hz	750
617 0087	TM/RW / 11,0KW / 400V / 50Hz	845
		ECO



Werkstückkanten nach DIN 6784 1:1

Diese Zeichnung ist unser geistiges Eigentum. Sie darf ohne unser Einverständnis weder kopiert noch Dritten Person ausleihfähig oder anderweitig in drucktechnisch verwendet werden.

This drawing is our intellectual property and must not, without our permission, give away to third parties or misused otherwise.

Zust.	Änderung	Datum	Name	Freigegeben	nach DIN 7781	nach DIN 8570	Größe	Probest	Bezeichnung	Maßstab	1:5	Paßmaß	Abmaß

Roboter- u. Pumpenwerk
BAUER
 Gas m.b.H.
 8570 Voitsberg, Austria

Zeichnungs-Nr.: **617 9920.2**
 Type: Tauchmotorrührwerke
 Ers. durch: