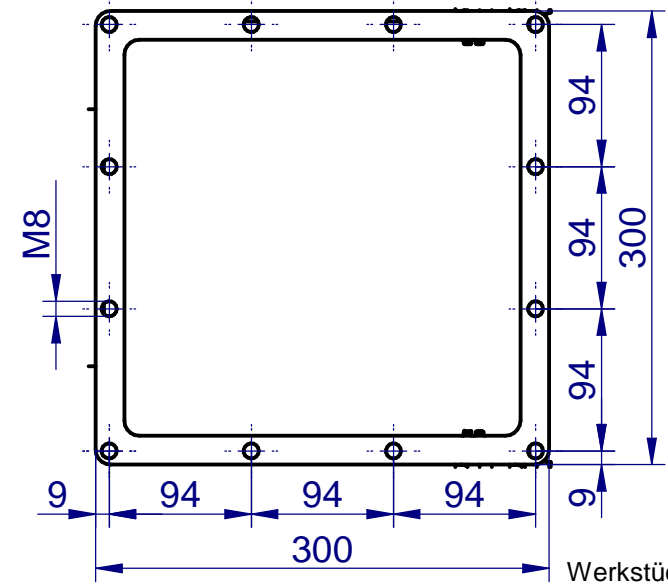
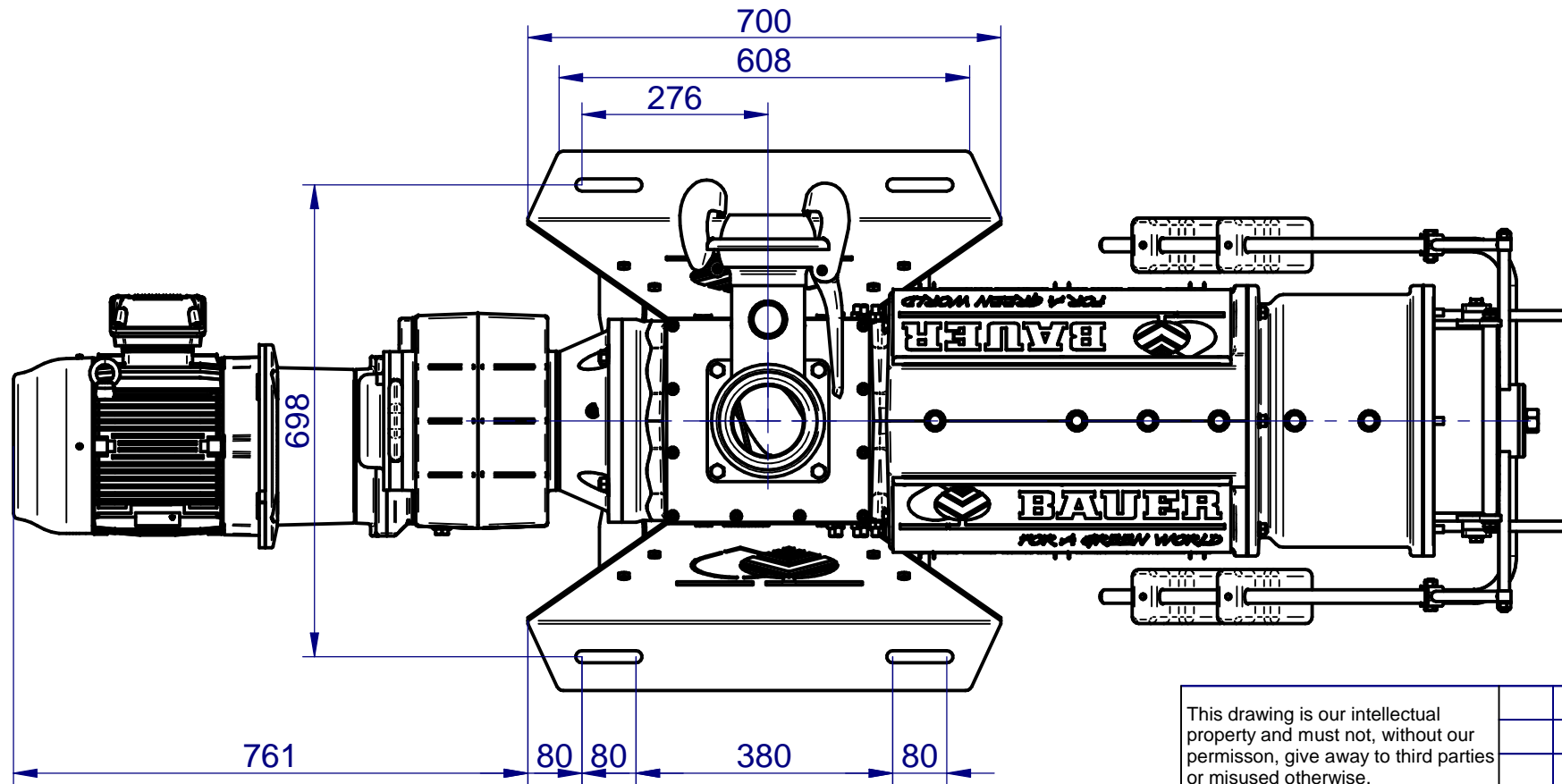


Ansicht A
M1:5



Werkstückkanten nach DIN 6784 $\sqrt{0,5}$

Paßmaß	Abmaß

This drawing is our intellectual property and must not, without our permission, give away to third parties or misused otherwise.

Diese Zeichnung ist unser geistiges Eigentum. Sie darf ohne unser Einverständnis weder kopiert noch dritten Personen ausgehändigt oder anderwertig mißbräuchlich verwendet werden.

Zust.	Änderung	Datum	Name

Freimaßtoleranz		Oberfläche:	Maßstab: 1:10	Masse:		
nach DIN 7168	nach ISO 13920	<input checked="" type="checkbox"/> (<input checked="" type="checkbox"/>) Benennung:	Halbzeug: Werkstoff: Artikel-Nr.: Rohteil-Nr.:			
fein <input type="checkbox"/>	A <input type="checkbox"/>				Separator S855 Type: Maßblatt Zeichnungs-Nr.: 2003740	
mittel <input type="checkbox"/>	B <input type="checkbox"/>					
grob <input type="checkbox"/>	C <input type="checkbox"/>					
sehr grob <input type="checkbox"/>	D <input type="checkbox"/>	Datum: 10.9.2013 Name: Plöck Gepr.: DXF:				
Röhren- u. Pumpenwerk BAUER Ges.m.b.H. 8570 Voitsberg, Austria		Ers. für:		Ers. durch:		